

Технический паспорт изделия



Обратные клапаны Varmega

Серии:

VM0450, с металлическим седлом

VM0451, ВР-НР, с металлическим седлом

VM0460, с седлом из нейлона

VM0480, никелированный, с металлическим седлом

VM0490, никелированный, с седлом из нейлона

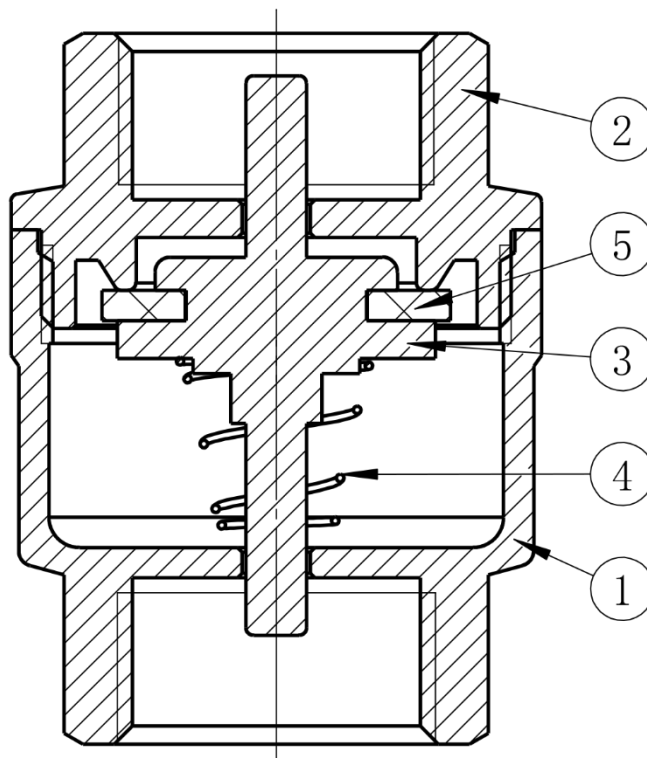
ТП № 2024.12/VRG-P41

Дата издания: декабрь 2024

1. Назначение и область применения

- 1.1. Клапан обратный пружинный муфтовый предназначен для предотвращения обратного потока жидкости или газов в трубопроводных системах различного назначения.
- 1.2. В качестве транспортируемой среды может использоваться холодная и горячая вода, растворы гликолей (до 30%) и прочие жидкости, не агрессивные к материалу клапана.
- 1.3. Обратный клапан управляет потоком в одном направлении (согласно стрелки на корпусе).
- 1.4. Серии VM0450, VM0451 и VM0480 укомплектованы металлическим седлом.
- 1.5. Особенностью серий VM0490, VM0460 является пластиковый затвор, благодаря которому снижается шумность клапана.
- 1.6. Серии VM0480 и VM0490 поставляются в никелированном исполнении.

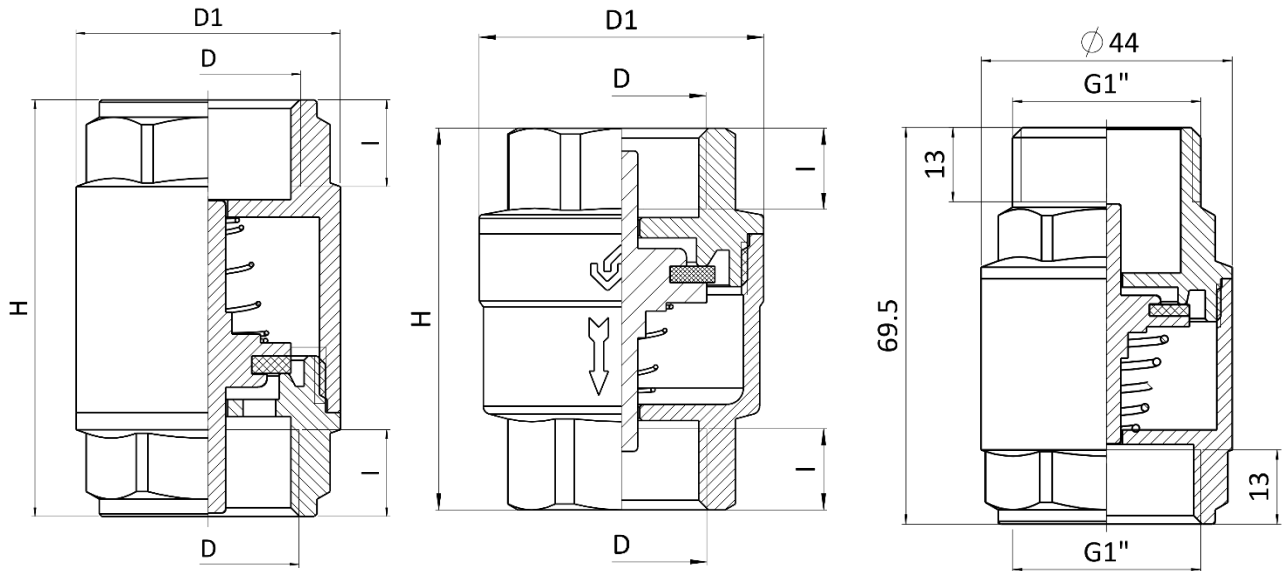
2. Конструкция



№	Наименование	Материал
1.	Корпус	Латунь 59-1
2.	Муфта	Латунь 59-1
3.	Шток и прижимной диск	РОМ/ Латунь 59-1*
4.	Пружина	AISI304
5.	Уплотнитель	EPDM

**Для серий VM0490, VM0460 шток изготавливается из материала РОМ, для серий VM0450, VM0451 и VM0480 шток изготавливается из латуни 59-1.*

3. Размеры и параметры



Артикул	D, мм	D1, мм	H, мм	I, мм	KVs	PN, бар	T _{макс} , °C	Мин. перепад Роткрытия, бар
VM04501	1/2"	30	48	10	3	25	110	0.02
VM04502	3/4"	37	52	12	5.2	25	110	0.02
VM04503	1"	44	58	13	9	25	110	0.02
VM04504	1 1/4"	55.5	66	14	13.9	16	110	0.02
VM04505	1 1/2"	63	71	14	22	16	110	0.02
VM04506	2"	78	80	15.5	30	16	110	0.02
VM04513	1"	44	69.5	13	8	25	110	0.02
VM04601	1/2"	30	48	10	3	16	90	0.02
VM04602	3/4"	37	52	12	5.2	16	90	0.02
VM04603	1"	44	58	13	9	16	90	0.02
VM04604	1 1/4"	55.5	66	14	13.9	10	90	0.02
VM04605	1 1/2"	63	71	14	22	10	90	0.02
VM04606	2"	78	80	15.5	30	10	90	0.02
VM04801	1/2"	35	47	10	3	40	110	0.02
VM04802	3/4"	37.5	47.5	10.5	4.8	40	110	0.02
VM04803	1"	48	57	12.5	9.3	40	110	0.02
VM04804	1 1/4"	57.5	61.5	14	13.3	25	110	0.02
VM04805	1 1/2"	70	74.5	15	23	25	110	0.02
VM04806	2"	83.7	82	19	30	25	110	0.02
VM04901	1/2"	35	47	10	3	25	90	0.02
VM04902	3/4"	37.5	47.5	10.5	4.8	25	90	0.02
VM04903	1"	48	57	12.5	9.3	25	90	0.02
VM04904	1 1/4"	57.5	61.5	14	13.3	16	90	0.02
VM04905	1 1/2"	70	74.5	15	23	16	90	0.02
VM04906	2"	83.7	82	19	30	16	90	0.02

4. Принцип действия

Корпус и муфта с седлом оснащены направляющими, по которым движется шток. Напор воды давит на пружину и таким образом открывает запорный механизм - уплотнитель, зафиксированный на штоке между тарелкой и прижимным диском. При падении напора пружина возвращает запорный механизм, прижимает уплотнение к седлу и перекрывает поток среды в обратном направлении.

5. Указания по монтажу, эксплуатации и техническому обслуживанию

- 5.1. Монтаж клапана должен выполняться квалифицированными специалистами. Монтаж должен производиться таким образом, чтобы загрязнения и/или мусор, образовавшиеся в результате монтажа, не препятствовали проходу. Наличие в потоке механических частиц может ограничить запирающую способность обратных клапанов, поэтому в системе рекомендуется устанавливать фильтр механической очистки.
- 5.2. Монтаж обратных клапанов в трубопроводной системе следует производить в соответствии с требованиями (СП 30.13330.2012, СП 60.13330.2016, СП 31-106-2002, СП 73.13330.2016).
- 5.3. Обратные клапаны должны эксплуатироваться при давлении и температуре, изложенных в настоящем паспорте.
- 5.4. Клапаны следует располагать в доступных для обслуживания местах.
- 5.5. Клапан может быть установлен в любом положении – горизонтальном, вертикальном, наклонном с соблюдением направления движения транспортируемой среды (стрелка направления потока).
- 5.6. При размещении клапана вблизи циркуляционных насосов и изгибов трубопровода, клапан должен быть установлен на расстоянии не менее 10 диаметров трубы.
- 5.7. Для уплотнения резьбы могут использоваться любые материалы, разрешенные (СП 73.13330.2016) «Внутренние санитарно-технические системы зданий».
- 5.8. В соответствии с ГОСТ 12.2.063 п. 3.10, трубопроводная арматура не должна испытывать несоосность патрубков, неравномерность затяжки крепежа. При необходимости должны быть предусмотрены опоры или компенсаторы, снижающие нагрузку на арматуру от трубопровода.
- 5.9. **Внимание!** При монтаже и эксплуатации обратных клапанов Varmega применение рычажных газовых ключей категорически запрещено.
- 5.10. Предельные крутящие моменты указаны в таблице ниже:

G, дюймы	½"	¾"	1"	1¼"	1½"	2"
Предельный крутящий момент, Нм	35	45	65	90	130	160

- 5.11. Не допускается замерзание рабочей среды внутри изделия.
- 5.12. После осуществления монтажа необходимо провести испытания на герметичность соединений с соблюдением правил (СП 73.13330.2016) «Внутренние санитарно-технические системы зданий» пункт 7.3.

6. Условия хранения и транспортировки

- 6.1. Изделия должны храниться в упаковке предприятия–изготовителя согласно условиям хранения 3 по ГОСТ 15150.

6.2. Транспортировка изделий должна осуществляться в соответствии с условиями 5 по ГОСТ 15150.

7. Утилизация

Утилизация изделия производится в порядке, установленном Законами РФ от 22 августа 2004 г. №122-ФЗ "Об охране атмосферного воздуха", от 10 января 2003 г. № 15-ФЗ "Об отходах производства и потребления", а также другими российскими и региональными нормами, актами, правилами, распоряжениями, принятыми во исполнение указанных законов.

8. Гарантийные обязательства

- 8.1. Срок службы обратных клапанов Varmega при условии соблюдения потребителем правил, установленных настоящим Техническим паспортом и проведении необходимых сервисных работ составляет 10 лет со дня передачи продукции потребителю.
- 8.2. Гарантийный срок составляет 24 месяца с даты продажи товара, но не может выходить за пределы срока службы товара.
- 8.3. Гарантия распространяется на все дефекты, возникшие по вине завода-производителя.
- 8.4. Изготовитель оставляет за собой право без уведомления потребителя, в одностороннем порядке, вносить в конструкцию изделия изменения, не влияющие на заявленные ранее технические характеристики.
- 8.5. Гарантия не распространяется на дефекты, возникшие в случаях:
 - нарушения паспортных условий хранения, монтажа, испытания, эксплуатации и обслуживания продукции;
 - наличия повреждений по причине форс-мажорных обстоятельств;
 - повреждений, вызванных неправильными действиями потребителя;
 - несоответствующей транспортировки и погрузо-разгрузочных работ;
 - наличия следов воздействия веществ, агрессивных к материалам изделия;
 - наличия следов постороннего вмешательства в конструкцию изделия.

9. Условия гарантийного обслуживания

- 9.1. Претензии к качеству товара могут быть предъявлены в течение гарантийного срока;
- 9.2. Затраты, связанные с демонтажом, монтажом и транспортировкой неисправного изделия в период гарантийного срока Покупателю не возмещаются.
- 9.3. Неисправные изделия в течение гарантийного срока ремонтируются или обмениваются на новые бесплатно. Решение о замене или ремонте изделия принимает сервисный центр. Замененное изделие или его части, полученные в результате ремонта, переходят в собственность сервисного центра.
- 9.4. В случае необоснованности претензий, затраты на диагностику и экспертизу изделия оплачиваются Покупателем.
- 9.5. При предъявлении претензий к качеству товара покупатель предоставляет следующие документы:
 - A. Заявление в произвольной форме, в котором указываются:
 - название организации или Ф.И.О. покупателя;
 - фактический адрес покупателя и контактный телефон;
 - название и адрес организации, производившей монтаж;
 - адрес установки изделия;

- краткое описание дефекта.
- В. Документ, подтверждающий покупку изделия (накладная, квитанция);
- С. Фотографии неисправного изделия в системе;
- D. Акт гидравлического испытания системы, в которой монтировалось изделие;
- E. Копия гарантийного талона со всеми заполненными графами.
- F. Представители Гарантийной организации могут запросить дополнительные документы для определения причин аварии и размеров ущерба.

Гарантийный талон		
Обратные клапаны Varmega		
№	Артикул	Количество
Продавец:		Дата продажи:
<i>М.П. торгующей организации</i>		
Название организации, осуществившей монтаж изделия:		
Номер лицензии:		
Номер договора:		
ФИО ответственного лица:		
Контактный телефон:		
<i>М.П. организации, осуществляющей монтаж</i>		Подпись:
С правилами гарантии, установки и эксплуатации ознакомлен, претензии к комплектации и внешнему виду не имею:		
		(Подпись покупателя)

По вопросам гарантийного ремонта, рекламаций и претензий к качеству изделий обращаться по телефону горячей линии 8-800-700-66-86
 Адрес: РФ, 301830, Тульская обл., г. Богородицк, Заводской проезд, д. 2

Изготовлено по заказу: ООО Юнайтед Термо РУС
 Производитель: Yuhuan Copper Joy HVAC Technology Co., Ltd
 Адрес: Специальная Экономическая Зона Лунван, Чумэн, Юхуань, провинция Чжэцзян, КНР