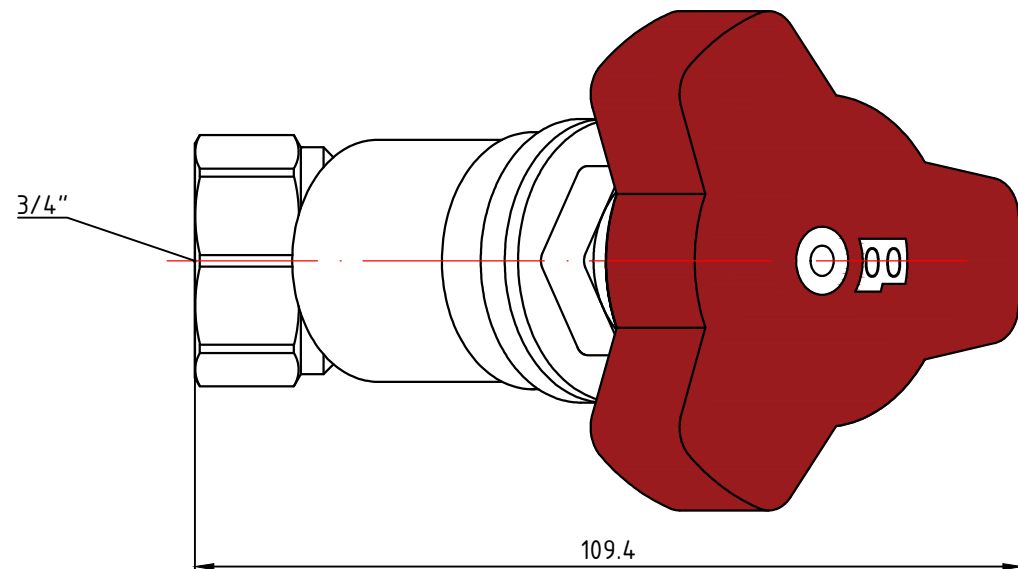
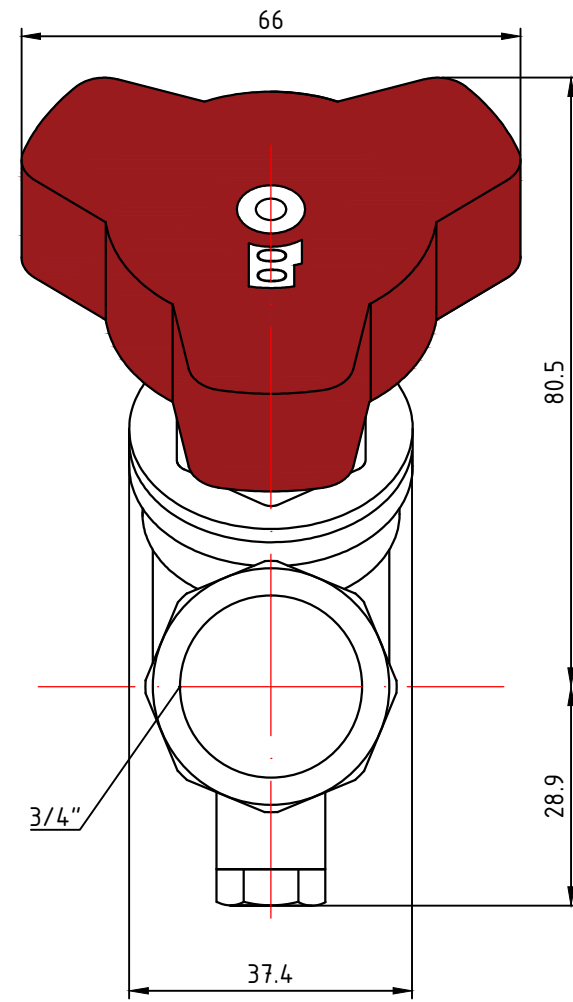
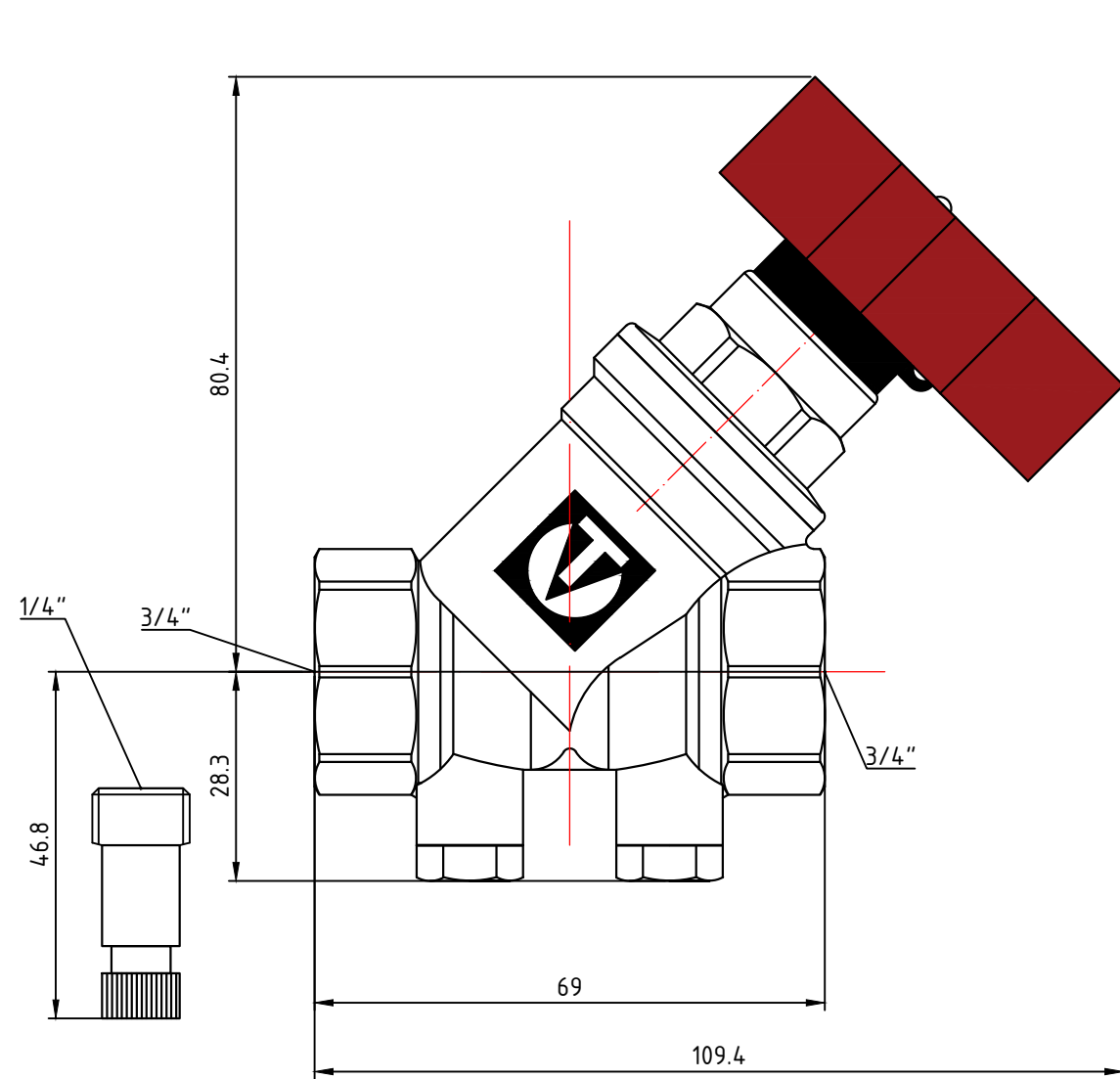
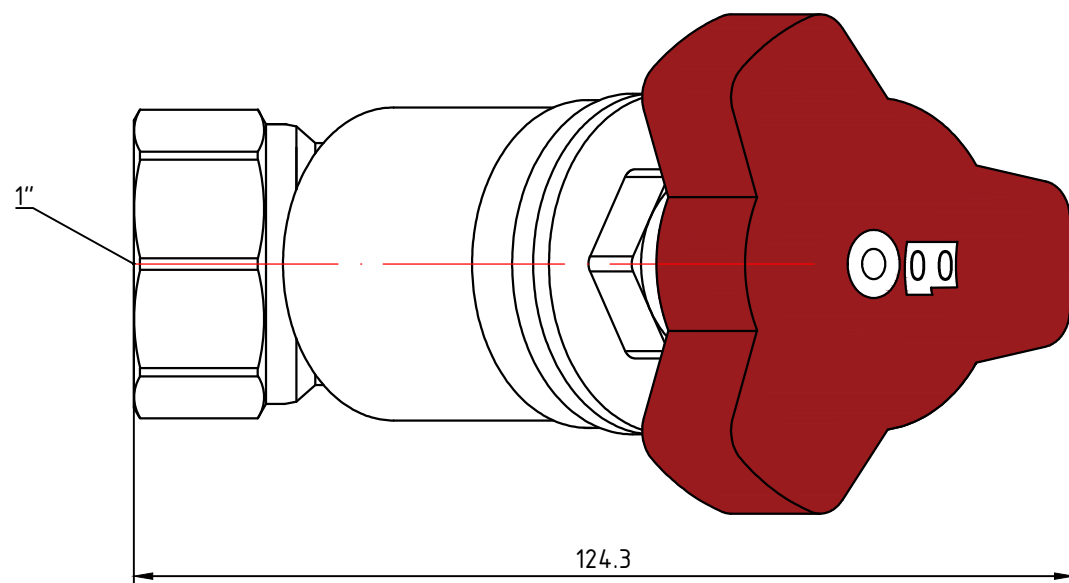
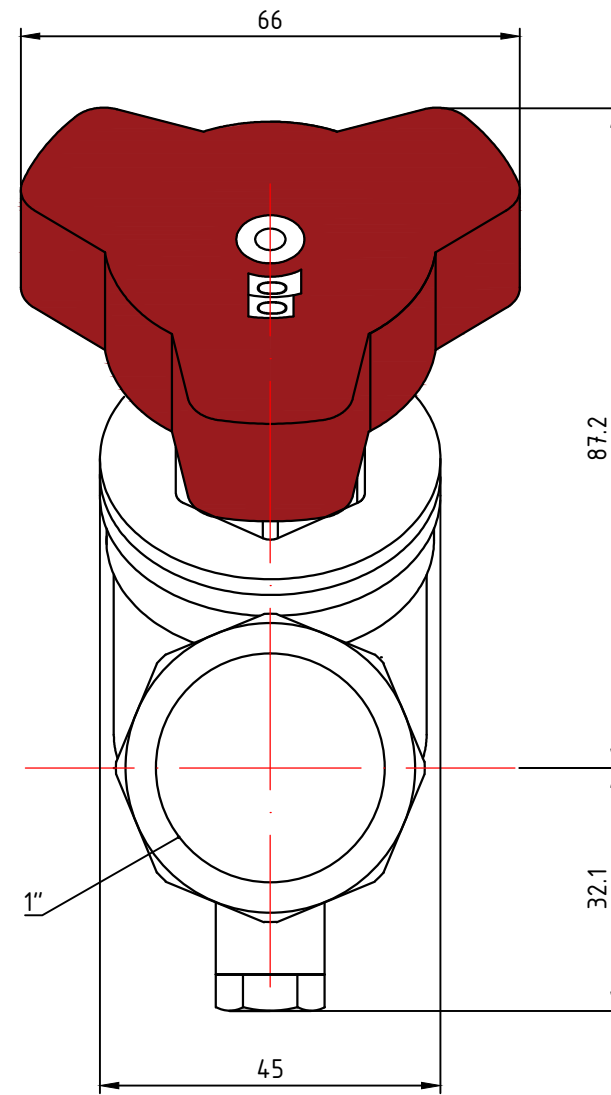
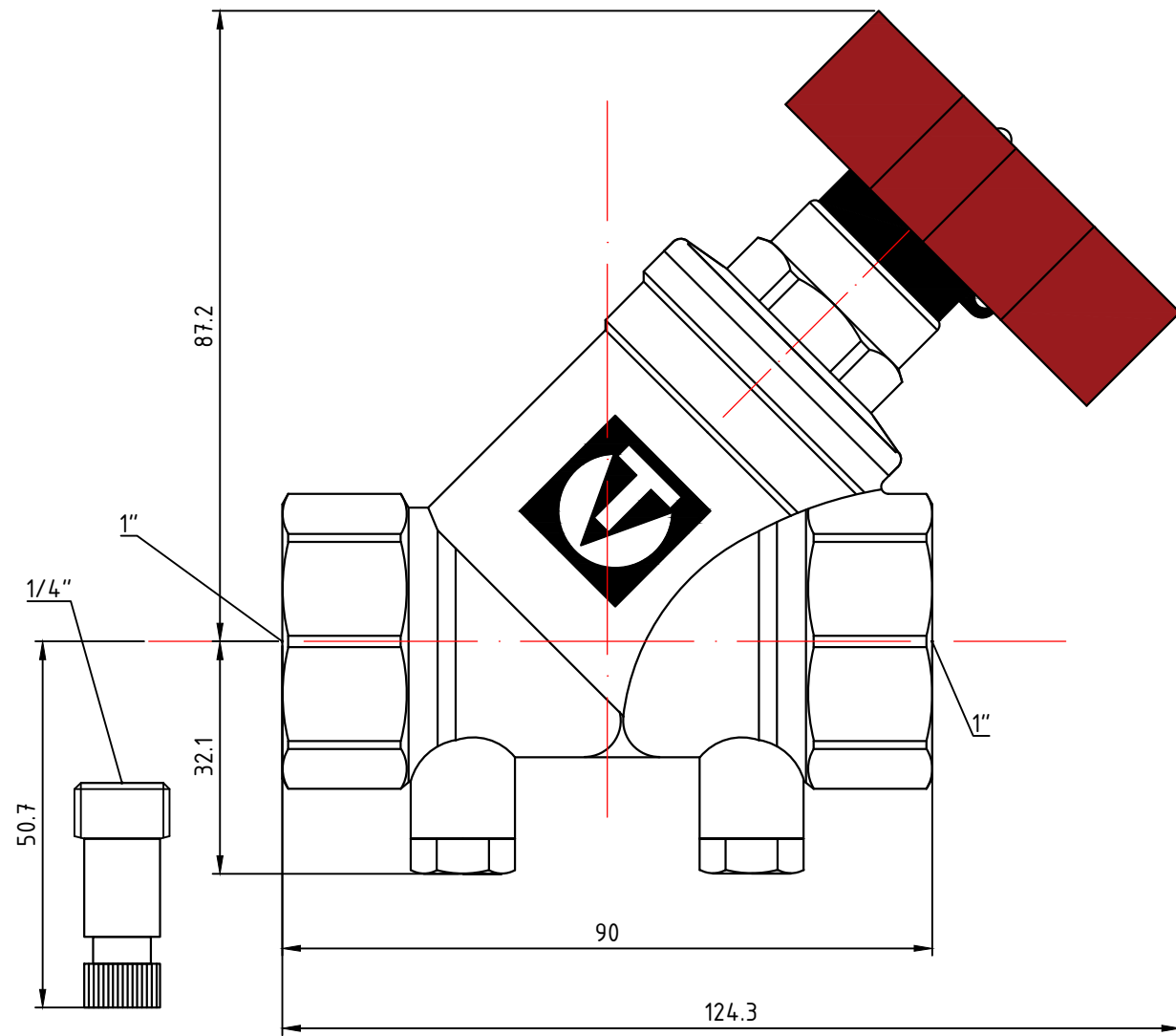


					VT.054.N.04			
Изм.	Лист	№ докум.	Подп.	Дата	Клапан балансировочный ручной 1/2"	Лист	Масса	Масштаб
Разраб							0,32	1:1
Пров						Лист 1	Листов 3	
Т. контр.								
Н. контр.					Общий вид			
Утв.								



					VT.054.N.05			
Изм.	Лист	№ докум.	Подп.	Дата	Клапан балансировочный ручной 3/4"	Лит.	Масса	Масштаб
Разраб							0,39	1:1
Пров						Лист 2	Листов 3	
Т. контр.								
Н. контр.					Общий вид			
Утв.								



					<b>VT.054.N.06</b>			
Изм.	Лист	№ докум.	Подп.	Дата	Клапан балансировочный ручной 1"	Лит.	Масса	Масштаб
Разраб							0,46	1:1
Пров						Лист 3	Листов 3	
Т. контр.								
Н. контр.					Общий вид	<b>VALTEC</b>		
Утв.								