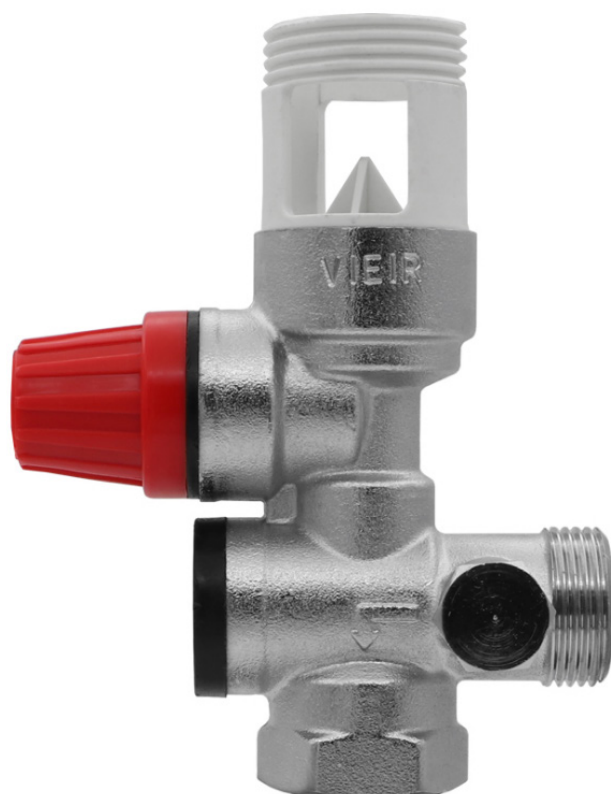


ТЕХНИЧЕСКИЙ ПАСПОРТ ИЗДЕЛИЯ



ГРУППА БЕЗОПАСНОСТИ ДЛЯ БОЙЛЕРА
АРТИКУЛ: **BL12**



ГАРАНТИЯ ВЫСОКОГО КАЧЕСТВА VIEIR GROUP

ТЕХНИЧЕСКИЙ ПАСПОРТ ИЗДЕЛИЯ

НАЗНАЧЕНИЕ И ОБЛАСТЬ ПРИМЕНЕНИЯ.

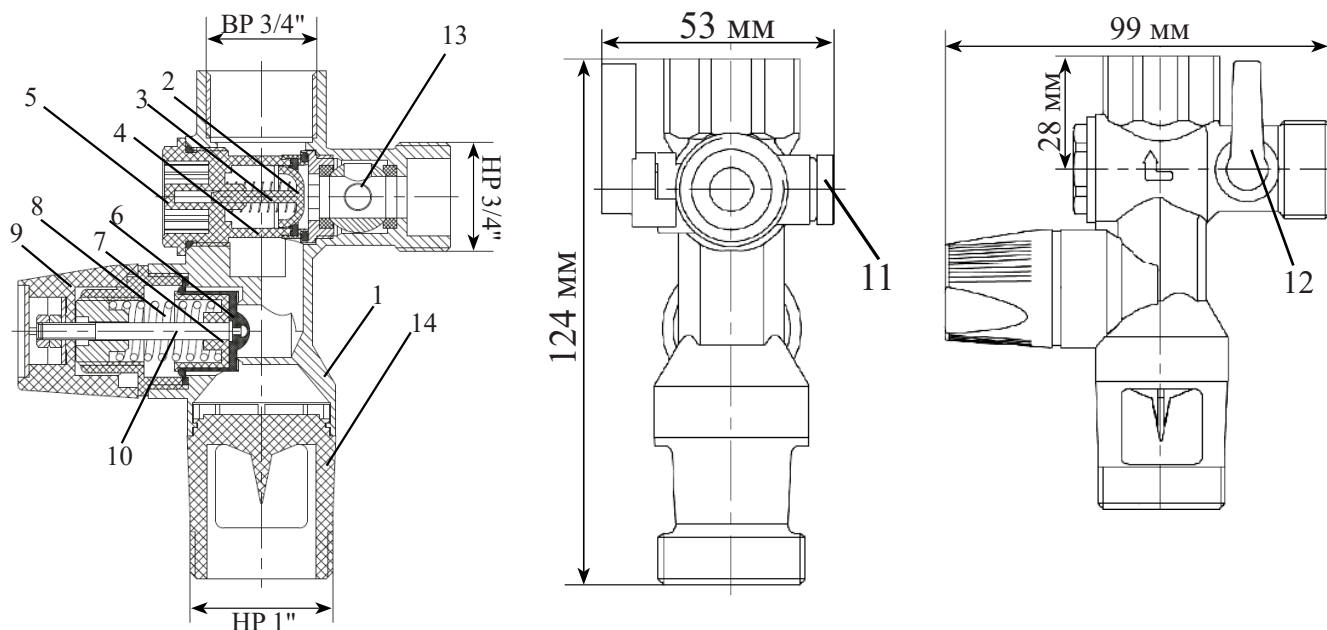
Группа безопасности VL12 предназначена для защиты емкостных водонагревательных систем от превышения давления при нагреве воды или изменений давления в водопроводной сети, Также встроенный обратный клапан препятствует поступлению нагретой воды обратно в подающий трубопровод при малом давлении или отсутствии подачи воды. Устройство выполняет функцию перекрытия подачи воды в водонагреватель, а так же слив воды из него.

Группа безопасности комплектуется воронкой разрыва струи, к которой может быть подключен сифон через резьбовое соединение (сифон в комплект не входит).

ТЕХНИЧЕСКИЕ ХАРАКТЕРИСТИКИ.

<i>Характеристика</i>	<i>Ед. измерения</i>	<i>Значение</i>
Рабочая среда	-	Вода
Давления открытия предохранительного клапана	Бар	7
Давление открытия обратного клапана	Бар	0,8-1
Максимальная температура рабочей среды	°С	110
Подключение к холодной воде	Дюйм	НР 3/4" евроконус
Подключение к водонагревателю	Дюйм	ВР 3/4"
Присоединение к дренажной линии	Дюйм	НР 1"
Мощность предохраняемой системы:	кВт	10
Вес	г.	380

КОНСТРУКЦИЯ И МАТЕРИАЛЫ.



- | | |
|---|--|
| <ul style="list-style-type: none"> 1- Корпус. 2- Затвор обратного клапана 3- Шток обратного клапана 4- Обойма обратного клапана 5- Пробка обратного клапана 6- Диафрагма предохранительного клапана 7- Опора пружины предохранительного клапана 8- Пружина предохранительного клапана | <ul style="list-style-type: none"> 9- Колпачок предохранительного клапана 10- Шток предохранительного клапана 11- Пробка 12- Шаровой кран 13- Отверстие для проверки работы обратного клапана 14- Устройство разрыва струи |
|---|--|

ТЕХНИЧЕСКИЙ ПАСПОРТ ИЗДЕЛИЯ

ПРИНЦИП РАБОТЫ.

Поток холодной воды, поступая в клапан давит на затвор обратного клапана, преодолевая сопротивление пружины. Обратный клапан открывается, пропуская воду внутрь водонагревателя.

Когда подача холодной воды завершается, пружина обратного клапана возвращает затвор обратного клапана в исходное положение, закрывая клапан и предотвращая попадание нагретой воды обратно в подающий трубопровод.

При превышении давления в системе сила давления рабочей среды в бойлере становится больше силы упругости пружины предохранительного клапана. Вследствие этого пружина сжимается, открывая клапан и осуществляя сброс нагретой воды через сливное отверстие.

После понижения давления сила упругости пружины возвращает затвор предохранительного клапана в исходное положение, закрывая его.

УКАЗАНИЯ К МОНТАЖУ.

Монтаж группы безопасности должен выполняться квалифицированными специалистами.

Монтаж группы безопасности должен производиться таким образом, чтобы примеси или мусор, образующиеся в результате процессов, необходимых для установки, не засорили проход.

Группа безопасности устанавливается в непосредственной близости от водонагревателя, в соответствии со стрелкой на корпусе, указывающей направление потока холодной воды в бойлер. Между группой безопасности и водонагревателем не должно быть запорной арматуры.

Рекомендуется установить диэлектрический изолятор между группой безопасности и впускным отверстием водонагревателя, а также на выходе горячей воды бойлера, чтобы избежать образования коррозии.

Если давление в системе подачи холодной воды превышает 5 бар, то перед группой безопасности рекомендуется установить редуктор давления.

Также для продления срока службы устройства установите перед группой безопасности фильтр механической очистки.

Установка и демонтаж изделия, а также любые операции по ремонту должны производиться при отсутствии давления в системе.

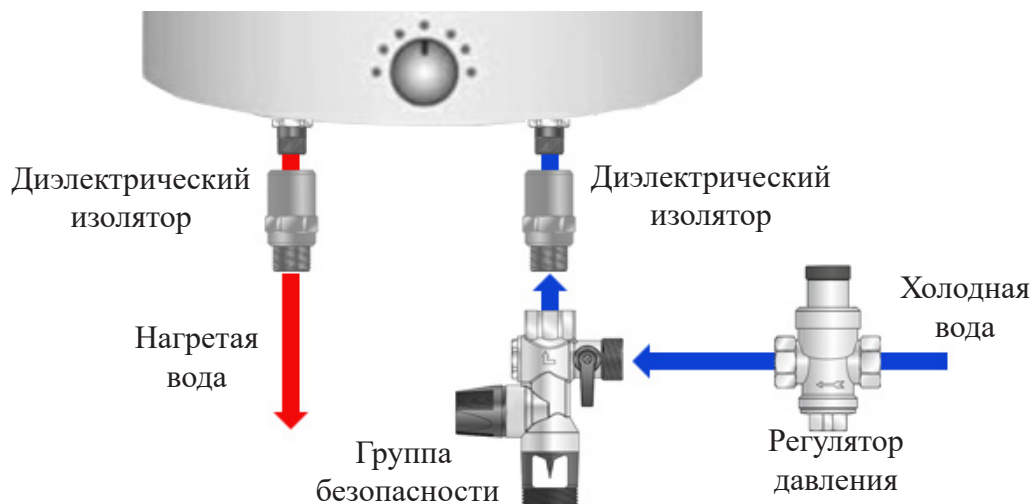
Муфтовые соединения должны выполняться с использованием уплотнительных материалов. Проследите чтобы излишки уплотнительных материалов не попали в механизм группы безопасности.

Группа безопасности должна быть надёжно закреплена на трубопроводе, подтекание рабочей жидкости по резьбовой части не допускается.

К устройству разрыва струи группы безопасности можно присоединить сифон (в комплект не входит) для отвода сбрасываемой воды в канализационную систему. Диаметр дренажной трубки должен составлять не менее 25 мм.

Внимание! При монтаже и эксплуатации предохранительных клапанов, применение рычажных газовых ключей категорически запрещено.

После осуществления монтажа необходимо провести испытания на герметичность согласно пункту 7.1.1 СП 73 13330-2016.



ViEiR[®]

ТЕХНИЧЕСКИЙ ПАСПОРТ ИЗДЕЛИЯ

УКАЗАНИЯ ПО ЭКСПЛУАТАЦИИ И ТЕХНИЧЕСКОМУ ОБСЛУЖИВАНИЮ.

Группа безопасности для бойлера должна эксплуатироваться при давлении и температуре, изложенных в таблице технических характеристик.

Клапан предохранительный не требует настройки.

Затем верните ручку в исходное положение и включите водонагреватель.

Во время эксплуатации группы безопасности для профилактики периодически (не меньше одного раза в полгода) следует проверять на срабатывание предохранительный клапан. Для этого нужно повернуть колпачок предохранительного клапана против часовой стрелки до щелчка.

Для проверки обратного клапана необходимо подставить под группу безопасности ёмкость для сбора воды, затем перекрыть шаровой кран (12) и открутить пробку (11). Если из отверстия (13) начнет капать вода, значит обратный клапан не обеспечивает герметичное перекрытие потока. В этом случае его необходимо выкрутить и промыть.

Чтобы слить воду с нагревателя перекройте шаровой кран и откройте предохранительный клапан.

Не допускайте замерзания рабочей среды в узлах группы безопасности.

УСЛОВИЯ ХРАНЕНИЯ И ТРАНСПОРТИРОВКИ.

Транспортировку и хранение изделий требуется осуществлять в упаковке предприятия-изготовителя. Условия хранения по ГОСТ 15150-69, по условиям 3 по таблице 13, раздела 10.

Клапан предохранительный не относится к категории опасных грузов - транспортировка может осуществляться любым видом транспорта в соответствии с правилами перевозки грузов, действующими на данном виде транспорта, в соответствии с условиями 5 по таблице 13 ГОСТ 15150-69.

УТИЛИЗАЦИЯ.

Утилизация изделия (переплавка, захоронение, перепродажа) производится в порядке, установленном Законами РФ от 22 августа 2004 г. № 122-ФЗ «Об охране атмосферного воздуха», от 10 января 2003 г. № 15-ФЗ «Об отходах производства и потребления», а также другими российскими и региональными нормами, актами, правилами, распоряжениями и пр., принятыми во исполнение указанных законов.

ГАРАНТИЙНЫЕ ОБЯЗАТЕЛЬСТВА.

Изготовитель гарантирует соответствие требованиям безопасности, при условии соблюдения потребителем правил использования, транспортировки, хранения, монтажа и эксплуатации.

Гарантия не распространяется на дефекты:

- возникшие в случаях нарушения правил, изложенных в настоящем паспорте об условиях хранения, монтажа, эксплуатации и обслуживания изделий;
- возникшие в случае ненадлежащей транспортировки и погрузо-разгрузочных работ;
- возникшие в случае воздействия веществ, агрессивных к материалам изделия;
- вызванные пожаром, стихией, форс-мажорными обстоятельствами;
- вызванные неправильными действиями потребителя;
- возникшие в случае постороннего вмешательства в конструкцию изделия.

УСЛОВИЯ ГАРАНТИЙНОГО ОБСЛУЖИВАНИЯ

Претензии к качеству товара могут быть предъявлены в течение гарантийного срока - 7 лет.

В случае необоснованности претензии, затраты на диагностику и экспертизу изделия оплачиваются Покупателем.

При предъявлении претензий к качеству товара, покупатель предоставляет следующие документы:

1. Заявление в произвольной форме, в котором указываются:
 - название организации или Ф.И.О. покупателя;
 - краткое описание дефекта.
2. Документ, подтверждающий покупку изделия (накладная, квитанция);
3. Копия гарантийного талона со всеми заполненными графами.

ТЕХНИЧЕСКИЙ ПАСПОРТ ИЗДЕЛИЯ

ГАРАНТИЙНЫЙ ТАЛОН

Сведения о приемке и упаковке

Изделие изготовлено и принято в соответствии с требованиями технических условий производителя и признано годным к эксплуатации. Изделие упаковано согласно требованиям технических условий производителя.

Изделие	ПРЕДОХРАНИТЕЛЬНЫЙ КЛАПАН ДЛЯ БОЙЛЕРА		
Модель		Кол-во	
Торговая организация:			
Дата продажи: _____			

Для обращения в гарантийную мастерскую необходимо предъявить изделие и правильно заполненный гарантийный талон.

Импортер и организация, уполномоченная на принятие претензий от потребителей:

ООО «Сантехмаркет» ИНН 7724433227, 115583, Москва, ул.Генерала Белого 26, офис 710,
Тел: 8 (800) 775-81-91.

Гарантийный срок -7 лет (восемьдесят четыре месяца) со дня продажи конечному потребителю.

Мы постоянно заботимся об улучшении качества обслуживания наших потребителей, поэтому, если у Вас возникли нарекания на качество товара или требуется проведение гарантийного ремонта, пожалуйста, сообщите об этом в службу поддержки:



WhatsApp: 8-985-490-77-00 с 9:00 до 18:00 по Московскому времени; ВС-выходной.

Данная гарантия не ограничивает право покупателя на претензии, вытекающие из договора купли-продажи, а также не ограничивает законные права потребителей.

- Изделие получено в исправном состоянии и полностью укомплектовано.
- Претензий к внешнему виду не имею.
- С условиями проведения гарантийного обслуживания ознакомлен.

Подпись покупателя _____

М.П.



**ГАРАНТИЙНЫЕ ОБЯЗАТЕЛЬСТВА:
ГАРАНТИЙНЫЙ СРОК - 7 ЛЕТ
(ВОСЕМЬДЕСЯТ ЧЕТЫРЕ МЕСЯЦА)
С ДАТЫ ПРОДАЖИ КОНЕЧНОМУ ПОТРЕБИТЕЛЮ.
ПО ВОПРОСАМ ГАРАНТИИ ОБРАЩАТЬСЯ:
по телефону Россия: 8 (800) 775-81-91
WhatsApp: 8-985-490-77-00
с 9:00 до 18:00 по Московскому времени.**

