

# РУКОВОДСТВО ПО ЭКСПЛУАТАЦИИ

Электрический  
накопительный  
водонагреватель

Модель

**HRS P**

150 л

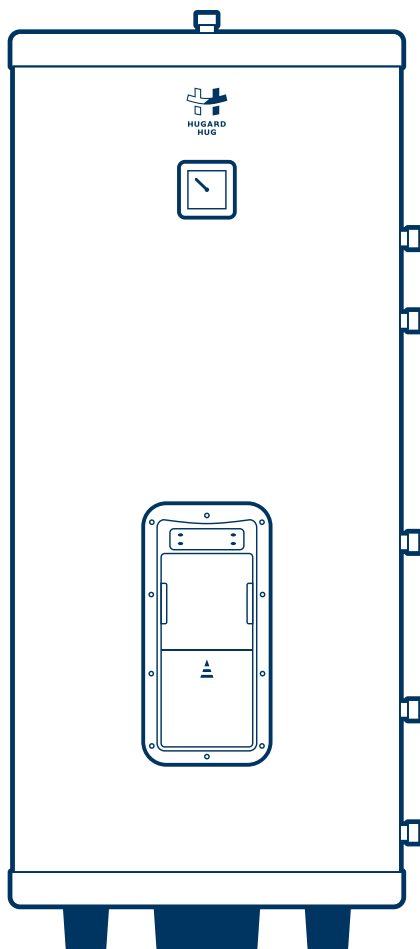
200 л

250 л

300 л

Руководство по эксплуатации включает в себя гарантийный талон.

Производитель вправе менять внешний вид прибора и цветовую гамму прибора без специального уведомления.





# СОДЕРЖАНИЕ

Важная информация .....	4
Меры предосторожности .....	4
Назначение прибора .....	6
• Принцип действия .....	6
Рабочие характеристики .....	7
• Технические характеристики .....	7
Описание водонагревателя .....	8
• Комплект поставки .....	9
Установка водонагревателя .....	9
Подключение к водопроводной магистрали .....	9
• Требования к воде .....	11
Подключение к электрической сети .....	12
• Электрическая принципиальная схема .....	14
• Электрическая схема подсоединения к сети 220 В - 400 В .....	15
• Управление водонагревателя .....	15
Техническое обслуживание .....	17
Указание мер безопасности .....	19
Устранение неисправностей .....	20
Транспортировка и хранение .....	21
Утилизация .....	21
Гарантийный талон .....	22

## ВАЖНАЯ ИНФОРМАЦИЯ

Просим внимательно ознакомиться с руководством по эксплуатации перед использованием водонагревателя. В данном руководстве по эксплуатации содержится важная информация, касающаяся Вашей безопасности, а также рекомендации по правильному использованию прибора и уходу за ним. Сохраните руководство по эксплуатации вместе с гарантийным талоном, кассовым чеком, по возможности, картонной коробкой и упаковочным материалом. В данном руководстве по эксплуатации описываются разные виды данного типа устройства. Приобретенный Вами водонагреватель может несколько отличаться от описанного в руководстве, что не влияет на способы использования и эксплуатации.

## МЕРЫ ПРЕДОСТОРОЖНОСТИ

При использовании водонагревателя, необходимо соблюдать ряд мер предосторожности. Неправильная эксплуатация в силу игнорирования мер предосторожности может привести к причинению вреда здоровью пользователя и других людей, а также нанесения ущерба их имуществу.

1. Любой электроприбор должен находиться под наблюдением во время его эксплуатации, особенно, если неподалёку от него находятся дети. Внимательно следите за тем, чтобы дети не прикасались к прибору.



**Важные меры предосторожности и инструкции, содержащиеся в данном руководстве, не включают всех возможных режимов и ситуаций, которые могут встречаться. Необходимо понимать, что здравый смысл, осторожность и тщательность являются факторами, которые невозможно «встроить» ни в один продукт.**

**Эти факторы должен учитывать человек, который заинтересован в надлежащей эксплуатации устройства. Изготовитель не несет ответственности в случае повреждения прибора или его отдельных частей во время транспортировки, в результате неправильной установки, в результате колебаний напряжения, а также в случае, если какая-либо часть прибора была изменена или модифицирована.**

2. Перед установкой водонагревателя, не подключая его к электросети, проверьте и убедитесь, что сеть имеет контакт заземления и правильно заземлена. При отсутствии заземляющего контура в вашей электросети эксплуатация водонагревателя опасна для жизни.
3. Подключайте водонагреватель только к сети 220/400 В /50 Гц. При необходимости выясните характеристики своей сети у поставщиков электроэнергии.
4. Запрещается включать водонагреватель, если он не наполнен водой или, если обнаружена непроходимость воды через предохранительный клапан.
5. Никогда не используйте водонагреватель, если он неисправен.
6. Не снимайте крышки водонагревателя во время его работы.
7. Незамедлительно отключите водонагреватель от электрической сети, если от него идут странные звуки, запах или дым.
8. Всегда отключайте водонагреватель от электрической сети во время грозы.
9. Перед началом чистки и технического обслуживания водонагревателя всегда отключайте его от электрической сети. Чистку и техническое обслуживание производите в соответствии с указаниями данного руководства по эксплуатации.
10. Не используйте опасные химические вещества для чистки водонагревателя и не допускайте их попадания на него.
11. Поскольку температура воды в водонагревателе может достигать 75°C, при использовании водонагревателя не следует подставлять части тела под горячую воду при первом включении. Для предотвращения ожогов правильно отрегулируйте температуру вытекающей воды.
12. Не используйте водонагреватель, в целях, не предусмотренных этим руководством по эксплуатации.
13. Не используйте водонагреватель во взрывоопасной или коррозионной среде. Не храните рядом с прибором бензин и другие летучие легковоспламеняющиеся жидкости – это очень опасно!
14. Запрещено вносить изменения в конструкцию водонагревателя или модифицировать его.
15. Любые сервисные работы должны производиться специализированной организацией, квалифицированными специалистами. Неправильная установка может повлечь за собой отказ в гарантийном обслуживании.

16. Водонагреватель не предназначен для использования лицами (включая детей) с ограниченными физическими, сенсорными или умственными возможностями, обладающими недостаточным опытом и знаниями, если они не находятся под наблюдением и не получили инструкций по использованию устройства от лица, ответственного за их безопасность. Необходимо, следить, чтобы дети не играли с прибором.

## НАЗНАЧЕНИЕ ПРИБОРА

Электрический водонагреватель накопительного типа предназначен для нагрева поступающей из водопровода холодной воды. Он применяется в бытовых целях.

## ПРИНЦИП ДЕЙСТВИЯ

Внешний корпус ЭВН выполнен из PE пластик белого цвета. Внутренний бак изготавливается из высококачественной нержавеющей стали, что обеспечивает высокую коррозионную стойкость и, как следствие, длительный срок эксплуатации. Пространство между внешним корпусом и внутренним баком заполнено пенополиуретаном - современной, экологически чистой теплоизоляцией, обладающей наилучшими характеристиками теплосбережения.

ЭВН укомплектован панелью управления, позволяющей регулировать температуру и скорость нагрева воды.

Нагрев воды в баке производится с помощью трубчатого электронагревателя (ТЭН). ТЭН управляется термостатом, который имеет плавную регулировку температуры до  $+75^{\circ}\text{C}$  ( $\pm 5^{\circ}\text{C}$ ). Термостат автоматически поддерживает температуру воды на уровне, установленном пользователем, периодически переводя ЭВН из режима нагрева (включения ТЭНа) в режим термоизоляции (выключения ТЭНа) и обратно.

Ручка регулировки температуры расположена на панели управления. Термовыключатель служит для предохранения ЭВН от перегрева и отключает ТЭН от сети при превышении температуры воды свыше  $+90^{\circ}\text{C}$  ( $\pm 5^{\circ}\text{C}$ ).

Индикатором режима нагрева ЭВН служат лампы подсветки клавиш выбора мощности, а так же диоды на панели управления. Лампы подсветки и диоды светятся при нагревании воды и гаснут при достижении установленной термостатом температуры нагревания воды.

В приборе предусмотрены 3 возможных режима нагрева: быстрый, средний, экономичный.

## РАБОЧИЕ ХАРАКТЕРИСТИКИ

### ТЕХНИЧЕСКИЕ ХАРАКТЕРИСТИКИ

Наименование	Ед. измер.	HRS P 150	HRS P 200	HRS P 250	HRS P 300
Параметры электропитания	В/Гц	220/400~/50	220/400~/50	220/400~/50	220/400~/50
Номинальная сила тока	А	27/15	27/15	27/15	27/15
Номинальная потребляемая мощность	Вт	6 000	6 000	6000	6 000
Объём	л	150	200	250	300
Номинальное давление	бар	6	6	6	6
Класс электрозащиты	-	I	I	I	I
Степень защиты	-	IPX4	IPX4	IPX4	IPX4
Время нагрева при 6000 Вт (от 10°C до 45°C)	мин	74	97	121	146
Размеры прибора	мм	Ø 520x1110	Ø 520x1360	Ø 520x1604	Ø 520x1864
Вес без упаковки	кг	24,8	32,6	44,6	51,7
Постоянные посуточные потери	кВтч*сут	1,00	1,50	2,00	3,50
Монтаж	-	Напольный			
Бак из нержавеющей стали	-	•	•	•	•

## ОПИСАНИЕ ВОДОНАГРЕВАТЕЛЯ

На Рис. 1 представлено - устройство водонагревателя серии HRS P.

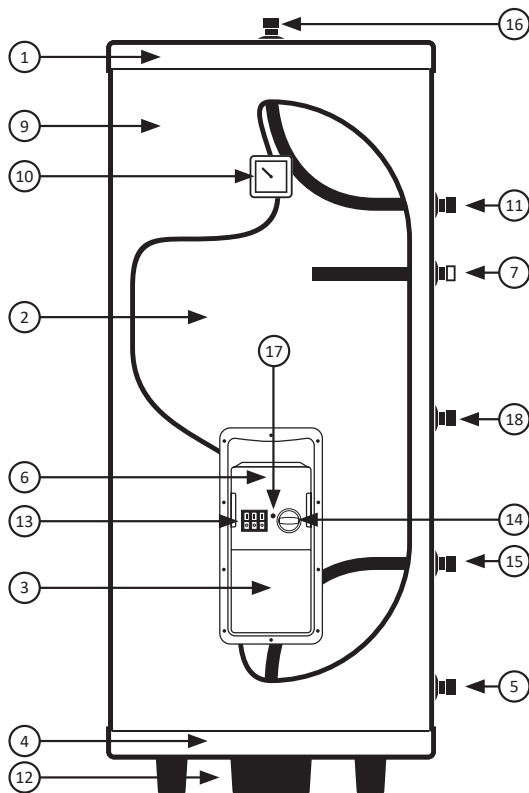


Рис. 1

- |  |   |
|--|---|
| 1. Верхняя защитная крышка                   | 10. Термометр                           |
| 2. Внутренний резервуар                      | 11. Патрубок горячей воды               |
| 3. Нагревательный элемент                    | 12. Ножки                               |
| 4. Нижняя защитная крышка                    | 13. Клавиши переключения мощности ТЭНа  |
| 5. Патрубок слива                            | 14. Ручка установки температуры нагрева |
| 6. Панель управления                         | 15. Патрубок подачи холодной воды       |
| 7. Магниевый анод                            | 16. Патрубок группы безопасности        |
| 8. Теплоизоляционный слой из пенополиуретана | 17. Перезапуск термовыключателя         |
| 9. Внешний корпус                            | 18. Патрубок рециркуляции               |



## КОМПЛЕКТ ПОСТАВКИ

1. Водонагреватель – 1 шт.
2. Ножки – 3 шт.
3. Упаковка – 1 шт.
4. Группа безопасности – 1 шт.
5. Руководство по эксплуатации и гарантийный талон – 1 шт.
6. Предохранительный клапан – 1 шт.
7. Дренажный шланг – 1 шт.

## УСТАНОВКА ВОДОНАГРЕВАТЕЛЯ

Рекомендуется устанавливать ЭВН максимально близко от места использования горячей воды, чтобы сократить потери тепла в трубах.

Во избежание причинения вреда имуществу потребителя и (или) третьих лиц в случае неисправной системы горячего водоснабжения, необходимо производить монтаж ЭВН в помещениях, имеющих гидроизоляцию полов и дренаж в канализацию.

В случае размещения ЭВН в местах, труднодоступных для проведения технического и гарантийного обслуживания, монтаж и демонтаж ЭВН осуществляется потребителем самостоятельно, либо за его счёт.



**Водонагреватель должен быть установлен вертикально на твёрдую, горизонтальную поверхность строго в том положении, как указано. Установка прибора в любом другом положении или перекос относительно вертикали или горизонтали неизбежно приведет к выходу водонагревателя из строя, созданию аварийной обстановки и рассматривается производителем как не гарантийный случай.**

## ПОДКЛЮЧЕНИЕ К ВОДОПРОВОДНОЙ МАГИСТРАЛИ

1. Водонагреватель подключается к водопроводной магистрали с давлением минимум 1 бар, максимум 7 бар.
2. Для подключения водонагревателя к водопроводу применяются трубы диаметром 3/4.
3. Для предотвращения протечки при подсоединении труб используйте резиновые уплотнительные прокладки на резьбовых окончаниях труб.

4. На входной патрубок (Рис. 1. п. 15) обозначенный голубым цветом и стрелкой направления течения воды накрутите предохранительный клапан так, чтобы течение воды совпадало с направлением стрелки на корпусе клапана. На отверстие сброса давления предохранительного клапана оденьте дренажную трубку для отвода воды (возможно появление при нагревании) в канализацию.
5. Водонагреватель со смонтированным клапаном подключить к водопроводной магистрали – в месте подведения воды установить отсечной кран.
6. К выходному патрубку, обозначенному красным цветом, подсоединить желаемое количество точек потребления.
7. Установить группу безопасности на патрубке (Рис. 1. п. 16)
8. Открыть отсечной кран и один из разборных кранов. После наполнения резервуара, о чем свидетельствует вытекание воды из разборного крана, закрыть разборный кран и проверить герметичность всех соединений.

Запрещена эксплуатация водонагревателя без установки на входной патрубок предохранительного клапана.



**Между предохранительным клапаном и входным патрубком нельзя монтировать дополнительные приспособления, например, отсечной кран.**



**Если вода в месте установки содержит большое количество солей кальция, марганца или железа, то необходимо в подводящей системе смонтировать соответствующий фильтр для снижения количества накипи в резервуаре и на нагревательном элементе.**



**Необходимо подавать холодную воду в ЭВН используя фильтр предварительной очистки воды со степенью очистки не менее 200 мкм.**

Установить предохранительный клапан на патрубок подачи холодной воды. Убедитесь в том, что сливное отверстие клапана направлено вниз, и что предохранительный клапан не перетянут и зафиксирован в нужном положении.

Для непосредственного слива воды из внутреннего бака на приборе

предусмотрен сливной патрубок (Рис. 1. п. 5)

Предохранительный клапан выполняет функции обратного клапана, препятствуя попаданию воды из водонагревателя в водопроводную сеть в случаях падения в последней давления и случаях возрастания давления в баке при сильном нагреве воды, а также функции защитного клапана, сбрасывая избыточное давление в баке при сильном нагреве воды. Во время работы водонагревателя вода может просачиваться из выпускной трубы предохранительного клапана для сброса излишнего давления, что происходит в целях безопасности водонагревателя. Эта выпускная труба должна оставаться открытой для атмосферы и быть установлена постоянно вниз и в незамерзающей окружающей среде.



**Внимание! Запрещается эксплуатировать ЭВН без предохранительного клапана или использовать клапан других производителей.**

Необходимо обеспечить отвод воды из выпускной трубы предохранительного клапана в канализацию, предусмотрев при монтаже ЭВН соответствующий дренаж.

Необходимо регулярно (не реже одного раза в месяц) проводить слив небольшого количества воды через выпускную трубу предохранительного клапана в канализацию для удаления известковых осадков и для проверки работоспособности клапана.

При подключении ЭВН в местах, не снабженных водопроводом, допускается подавать воду в ЭВН из вспомогательной емкости с использованием насосной станции, либо из емкости, размещенной на высоте не менее 5 метров от верхней точки ЭВН.

## ТРЕБОВАНИЯ К ВОДЕ

№	Наименование компонентов	Ед. измерения	Норматив
1	РН (водородный показатель)	ед.рН	6-9
2	Мутность	ЕМФ	2,6
3	Жесткость	град.Ж	7,0
4	Железо общее	мг/дм <sup>3</sup>	0,3
5	Сероводород и сульфиты	мн/дм <sup>3</sup>	0,003



Не допускается наличия в воде механических примесей, агрессивных веществ, нефтепродуктов и их производных.



Водонагреватель является прибором, действующим таким образом, что давление воды в водонагревателе, соответствует давлению воды в водопроводной магистрали.

Если в магистрали давление превышает 7 бар, то следует смонтировать перед водонагревателем редуктор давления, чтобы давление не превышало 7 бар.

Во время обычной работы кран подачи холодной воды должен быть установлен в положение «ореп» («открыт»).

## ПОДКЛЮЧЕНИЕ К ЭЛЕКТРИЧЕСКОЙ СЕТИ

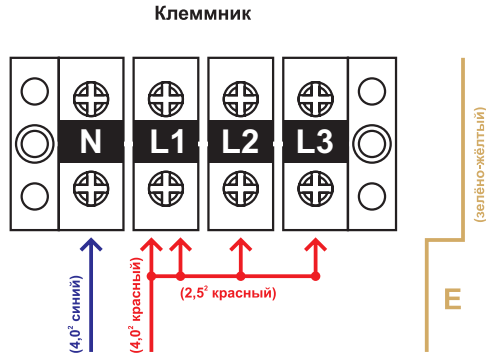
Перед подключением накопительного водонагревателя убедитесь в том, что водонагреватель заземлен надлежащим образом.

Правильное заземление важно для минимизации ударов током и опасности возгорания.

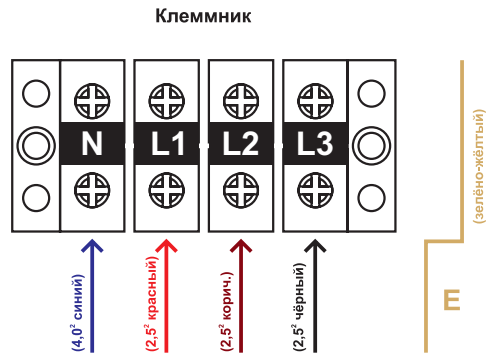
1. Водонагреватель рассчитан на подключение к электрической сети 220/400~ В. При установке водонагревателя следует соблюдать действующие правила электробезопасности.
2. Перед включением водонагревателя к электрической сети убедитесь, что её параметры соответствуют техническим характеристикам водонагревателя.
3. Перед включением электропитания убедитесь, что ЭВН заполнен водой!

Для выбора напряжения 220 В и 400 В необходимо подключить питающий кабель только на входной линии клеммной колодки согласно схеме ниже. Сначала удалите силиконовую заглушку из отверстия фиксирующего винта блока управления, выверните крепежные винты блока управления, затем переверните блок управления и снимите защитную крышку блока клеммной колодки. Схема подключения, следующая:

Для 220 В используйте трехжильный кабель  $4,0^2$  (один силовой кабель, один нейтральный и один кабель заземления) для подключения к клеммной колодке, как показано на рисунке под текстом.

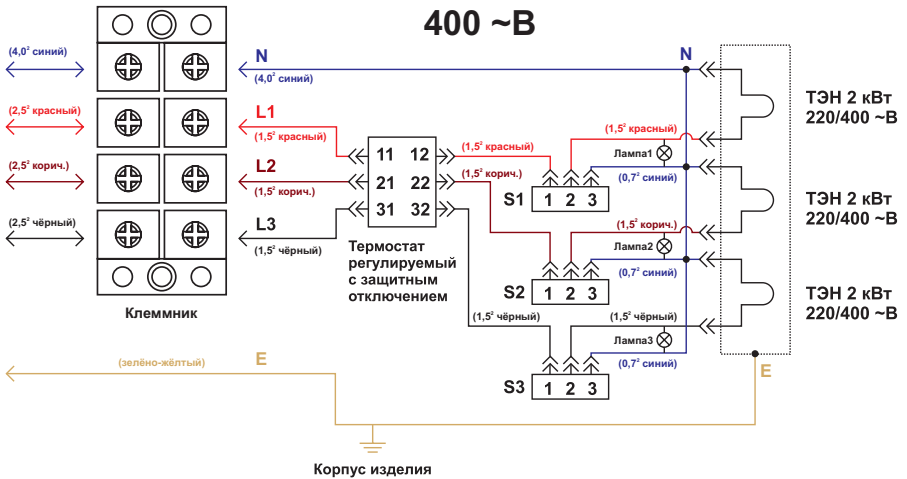
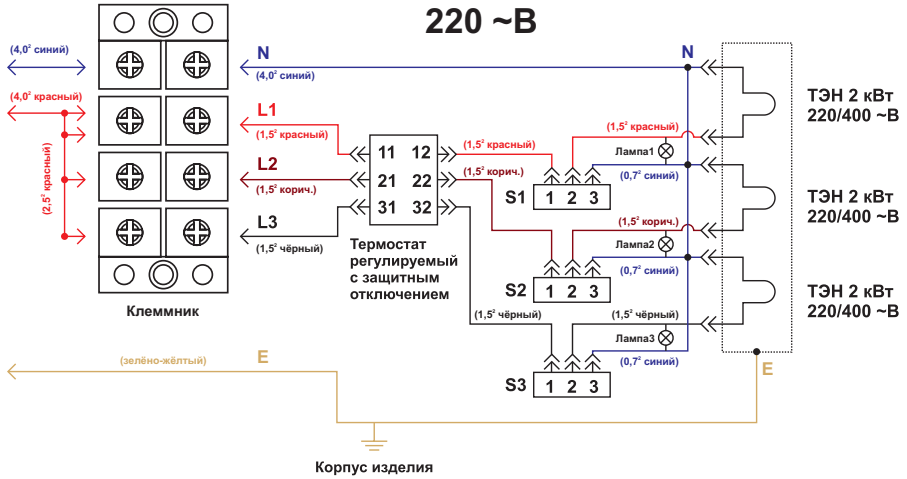


Для 400 В используйте пятижильный кабель  $2,5^2$  (три провода под напряжением, один нулевой провод и один заземляющий провод) и подключите его к источнику питания, как показано на рисунке под текстом.



Убедитесь, что контакты затянуты плотно. После завершения подключения используйте мультиметр, чтобы проверить, нет ли короткого замыкания. Установите блок управления на место.

## ЭЛЕКТРИЧЕСКАЯ ПРИНЦИПИАЛЬНАЯ СХЕМА



1. Основные технические требования ГОСТ Р МЭК 335-1-94
2. L1, L2, L3 - выключатель с индикацией включения на 16 А, 250 В

## ЭЛЕКТРИЧЕСКАЯ СХЕМА ПОДСОЕДИНЕНИЯ К СЕТИ 220 В - 400 В

400 В-	Подсоединение	L1 1 фаза	L2 2 фаза	L3 3 фаза	N нулевой провод	E Заземление
	Провода кабеля	Красный	Коричне- вый	Черный	Синий	Зелено-желтый
220 В-	Подсоединение	L(L1+L2+L3) 1 фаза			N нулевой провод	E Заземление
	Провода кабеля	Красный, коричневый и черный			Синий	Зелено-желтый

## УПРАВЛЕНИЕ ВОДОНАГРЕВАТЕЛЯ

Индикатор сети

Индикатор нагрева воды (I)

Индикатор нагрева воды (II)

Индикатор нагрева воды (III)

Клавиши переключения  
мощности тэна

Перезапуск термовыключателя

Ручка установки  
температуры нагрева

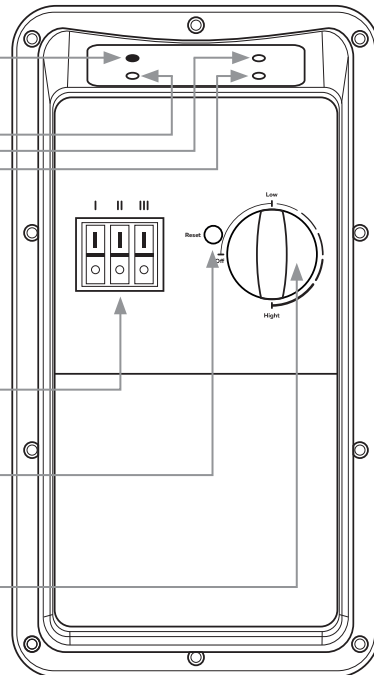


Рис. 2

Клавиши управления позволяют установить необходимый режим мощности. Возможно использование трех режимов: экономичный нагрев (2 кВт), умеренный нагрев (4 кВт), быстрый нагрев (6 кВт).

Модель	Клавиша 1 - режим I	Клавиша 2 - режим II	Клавиша 3 - режим III
HRS P 150	2 кВт	4 кВт	6 кВт
HRS P 200			
HRS P 250			
HRS P 300			

Для моделей HRS P 150, 200, 250, 300 три включенные клавиши соответствуют мощности 6 кВт. Вы можете выбрать ту или иную мощность нагрева, исходя из своих потребностей в количестве горячей воды или в зависимости от сезона.

В процессе эксплуатации ЭВН потребитель может регулировать температуру нагрева воды с помощью ручки регулировки температуры, расположенной на панели управления (Рис. 2). При повороте регулятора против часовой стрелки до упора ЭВН отключается от сети, при повороте по часовой стрелке температура плавно увеличивается вплоть до  $+75^{\circ}\text{C}$  ( $\pm 5^{\circ}\text{C}$ ).

При повышении температуры воды выше значения  $+90^{\circ}\text{C}$  срабатывает термовыключатель, экстренного отключения ТЭНа. Для возврата прибора в рабочее состояние необходимо нажать до щелчка кнопку термовыключателя (Рис. 3).

Рестарт ограничителя температуры: после срабатывания защиты от перегрева сначала выключите питание, затем сдвиньте подвижную крышку блока управления вверх, вставьте отвертку (диаметр головки  $> \text{Ø}6 \text{ мм}$ ) в отверстие RESET, как показано на Рис. 3, нажмите до щелчка для возврата пружины термоограничителя.

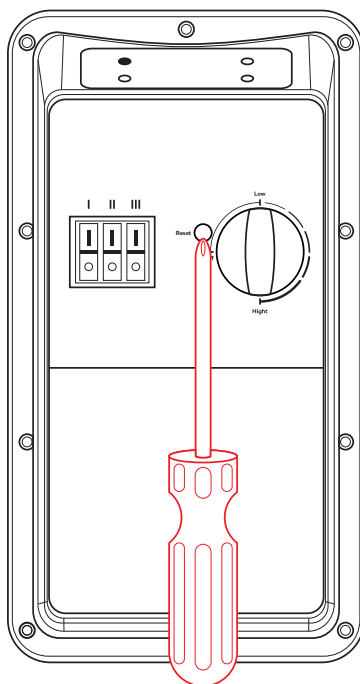


Рис. 3



Переключение мощности: установите ручку термостата на необходимое значение. Каждая клавиша включает один из ТЭНов 2000 Вт, 4000 Вт, 6000 Вт.



**Внимание! Когда ЭВН подключен к трехфазной сети 400В, но только одна клавиша включена, то рабочее напряжение 230В. При включении второй и третьей клавиши рабочее напряжение 400В.**

## ТЕХНИЧЕСКОЕ ОБСЛУЖИВАНИЕ

1. Если водонагреватель не используется продолжительное время, особенно в регионах с низкой температурой воздуха (ниже 0°C), для предотвращения повреждения водонагревателя (по причине замерзания воды во внутреннем баке), воду из нагревателя следует слить.
2. Чтобы обеспечить надёжную работу водонагревателя в течение длительного времени, необходимо периодически чистить внутренний бак и убирать отложения на электрическом нагревательном элементе водонагревателя, а также проверять состояние магниевого анода, чтобы своевременно заменить его на новый.
3. Замена магниевого анода производится один раз в год.
4. Профилактические работы должны производиться при строгом соблюдении руководства по эксплуатации и техники безопасности.
5. Водонагреватель оснащен термовыключателем, который прекратит подачу электроэнергии к ТЭНу, при перегреве воды. Если водонагреватель включен в сеть, но не происходит нагрев воды и не горит индикатор клавиши, значит отключился или не был включен термовыключатель. Для возврата водонагревателя в рабочее состояние необходимо: отключить питание от электроводонагревателя и в отверстие RESET, как показано на Рис. 3., нажмите до щелчка для возврата пружины термоограничителя.
6. Чтобы слить воду из внутреннего бака, можно воспользоваться сливным патрубком. Никогда не сливайте воду, если ее температура выше 50°C, т.к. это может привести к ожогам.
7. Помните о контрольных проверках исправности действия предохранительного клапана каждые 30 дней - способ проверки: - пе-

ревести ручку слива в верхнее положение до ощущения перехода резьбы и тогда из отверстия клапана должна потечь вода. После проверки вытекания воды верните ручку в предыдущее положение.

8. Наружные поверхности нагревателя по мере необходимости протирать влажной тряпочкой с мылом.



**Во время нагревания может начать капать вода из отверстия предохранительного клапана. Избежать подтекания воды невозможно и нельзя препятствовать этому, так как блокировка клапана может привести к разрыву внутреннего резервуара.**

9. При проведении ТО проверяется наличие накипи на ТЭНе. Одновременно с этим удаляется осадок, который может образоваться в нижней части ЭВН. Если на ТЭНе образовалась накипи, то её можно удалить с помощью специальных чистящих средств, либо механическим путём. Необходимо через год с момента подключения ЭВН провести первое техническое обслуживание и по интенсивности образования накипи, и осадка определить сроки проведения последующих ТО. Данное действие максимально продлит срок эксплуатации ЭВН.



**Внимание! Накопление накипи на ТЭНе может стать причиной его повреждения.**



**Повреждение ТЭНа из-за образования накипи не попадает под действие гарантийных обязательств.**

## **ДЛЯ ПРОВЕДЕНИЯ ТО НЕОБХОДИМО СЛЕДУЮЩЕЕ:**

- отключить электропитание ЭВН;
- дать остыть горячей воде или израсходовать её через смеситель;
- перекрыть поступление холодной воды в ЭВН;
- на патрубков слива воды надеть резиновый шланг, направив второй его конец в канализацию, для слива осадка.

При проведении технического обслуживания ЭВН силами специализированной организации в сервисном талоне должна быть сделана соответствующая отметка.

## УКАЗАНИЕ МЕР БЕЗОПАСНОСТИ

Электрическая безопасность и противокоррозионная защита ЭВН гарантированы только при наличии эффективного заземления, выполненного в соответствии с действующими правилами монтажа электроустановок.

### ПРИ МОНТАЖЕ И ЭКСПЛУАТАЦИИ ЭВН НЕ ДОПУСКАЕТСЯ:

1. Подключать электропитание, если ЭВН не заполнен водой.
2. Снимать защитную крышку при включенном электропитании.
3. Использовать ЭВН без заземления или использовать в качестве заземления водопроводные трубы.
4. Включать ЭВН в водопроводную сеть с давлением больше 7 бар.
5. Если давление в водопроводной магистрали превышает 7 бар, то на входе холодной воды ЭВН, перед предохранительным клапаном необходимо установить соответствующий редукционный клапан (не входит в комплект поставки) для снижения давления воды до нормы.
6. Подключать ЭВН к водопроводу без предохранительного клапана.
7. Сливать воду из ЭВН при включенном электропитании.
8. Использовать запасные части, не рекомендованного производителем.
9. Использовать воду, содержащую механические примеси (песок, мелкие камни), которые могут привести к нарушению работы ЭВН и предохранительного клапана.



**Замерзание воды в приборе недопустимо, так как это приводит к выводу его из строя, что не является гарантийным случаем.**

## УСТРАНЕНИЕ НЕИСПРАВНОСТЕЙ

Возможные неисправности и методы их устранения

Проблема	Возможные причины	Способ устранения
Индикатор подключений к электросети. Клавиши переключателя не горят, вода не греется	1. Повреждение устройства регулирования температуры	1. Обратиться к специалисту по ремонту, в сервисный центр
	2. Не сработало или не было включено устройство ограничения температуры	см. п. 9 «Обслуживание», п. п. 5
	3. Повреждение устройства ограничения температуры	3. Обратиться к специалисту по ремонту, в сервисный центр
Из крана выхода горячей воды не течет вода	1. Отключена подача воды	1. Подождать восстановления подачи воды
	2. Слишком низкое давление воды	2. Включить водонагреватель снова, когда восстановится нормальное давление воды
	3. Закрыт кран подачи холодной воды	3. Открыть кран подачи холодной воды
Температура воды слишком высокая	Повреждение системы контроля температуры воды	Обратиться к специалисту по ремонту, в сервисный центр
Протечка воды	Нарушено уплотнение в месте подключения труб	Заменить уплотнение соединения
Вода течет из корпуса прибора	1. Разрушение внутреннего бака (коррозия)	Обратиться к специалисту по ремонту, в сервисный центр
	2. Нарушено уплотнение в месте присоединения нагревательного элемента	
Вода течёт из носика предохранительного клапана, даже когда прибор не нагревает воду	Давление воды в водопроводной магистрали превышает или близко к 8 бар	Смонтировать перед водонагревателем редуктор давления и уменьшить давление воды в водопроводной магистрали



Следует обращать внимание детей на то, чтобы они не играли с ЭВН. ЭВН не предназначен для эксплуатации лицам (включая детей) с ограниченными физическими, осязательными или психическими способностями, а так же лицам, не умеющими пользоваться ЭВН, за исключением случаев, когда это происходит под наблюдением или согласно инструкциям от лиц, отвечающих за безопасность ЭВН.

## ТРАНСПОРТИРОВКА И ХРАНЕНИЕ

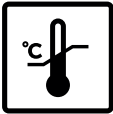
Транспортировка и хранение электроводонагревателей осуществляется в соответствии с манипуляционными знаками на упаковке:



необходимость защиты груза  
от воздействия влаги



хрупкость груза, условие  
осторожного обращения



рекомендованный температурный диапазон  
хранения груза: от - 10°C до +50°C



правильное вертикальное  
положение груза



**Правила и условия хранения и перевозки также  
указаны на упаковке товара.**

## УТИЛИЗАЦИЯ

При соблюдении правил установки, эксплуатации и технического обслуживания ЭВН и соответствии качества используемой воды действующим стандартом изготовитель устанавливает срок службы 10 лет от даты покупки ЭВН. Все составные части водонагревателя изготовлены из материалов, допускающих, в случае необходимости, экологически безопасную его утилизацию, которая должна происходить в соответствии с нормами и правилами той страны, где эксплуатируется водонагреватель.

## ГАРАНТИЙНЫЙ ТАЛОН

### УВАЖАЕМЫЙ ПОКУПАТЕЛЬ!

Обратите внимание на необходимость вашей подписи на стр. 28.

### ГАРАНТИЙНЫЕ ОБЯЗАТЕЛЬСТВА

Гарантийное обслуживание и ремонт бытового электрического накопительного водонагревателя с соблюдением требований и норм Изготовителя производится на территории РФ только в авторизованных сервисных центрах Изготовителя или мастерских, уполномоченных производителем и работающих с ним на основании договора. Срок проведения экспертизы и гарантийного ремонта – не более 45 дней с момента приемки дефектного изделия авторизованным сервисным центром. Если при эксплуатации изделия Вы столкнулись с неполадками в его работе, которые Вы не можете устранить самостоятельно в строгом соответствии с Руководством по эксплуатации изделия, обратитесь к региональному представителю Изготовителя в России, уточнив адрес у продавца.

Если отсутствие надлежащим образом заполненного гарантийного талона на изделие или отсутствие чека с указанием изделия не позволяет идентифицировать изделие и факт его продажи на территории РФ, то **Изготовитель вправе отказать в гарантийном обслуживании изделия.** При невозможности определить дату продажи изделия, гарантийный срок исчисляется с даты его производства. Дата производства изделия определяется по реестру Изготовителя в соответствии с серийным номером изделия.

Официальный срок службы бытового электрического накопительного водонагревателя, установленный изготовителем, составляет 10 лет, со дня передачи изделия потребителю.

Указанный срок службы действителен только при условии соблюдения правил эксплуатации и правильного ухода за изделием.

Во избежание недоразумений убедительно просим Вас внимательно изучить Руководство по эксплуатации изделия и условия гарантийных обязательств, проверить правильность заполнения бланка гарантийного талона. Согласно требованиям Изготовителя, гарантийный талон действителен только при наличии четко и правильно указанных данных: модели, серийного номера изделия, даты покупки, данных фирмы-продавца, подписи покупателя. Соответствующие данные также должны быть указаны продавцом на отрывных талонах.

Модель и серийный номер изделия (на маркировочной (идентификационной) наклейке Изготовителя на изделии) должны соответствовать указанным в гарантийном талоне продавцом. При нарушении этих условий, а также в случае, когда данные, указанные в гарантийном талоне, изменены или стерты, талон может быть признан недействительным.

Данным гарантийным талоном Изготовитель подтверждает принятие на себя обязательств по удовлетворению законных требований потребителей в случае обнаружения недостатков изделия, возникших по вине Изготовителя в течение установленного гарантийного срока.

Гарантийный срок для бытового накопительного водонагревателя установленный изготовителем на электрическую часть 2 года со дня передачи Изделия потребителю.

Гарантийный срок на течь емкости бытового накопительного водонагревателя установленный изготовителем составляет 10 лет со дня передачи Изделия потребителю.

## ИЗГОТОВИТЕЛЬ ОСТАВЛЯЕТ ЗА СОБОЙ ПРАВО:

- отказать в гарантийном сервисном обслуживании изделия в случае несоблюдения изложенных ниже условий (см. «Досрочное прекращение гарантийного обслуживания»);
- самостоятельно инициировать независимую экспертизу для выяснения обстоятельств, приведших к выходу прибора из строя;
- сравнивать предоставленную маркировочную (идентификационную) наклейку изделия с данными реестров производства для проверки соответствия серийного номера изделия уникальным

Гарантия Изготовителя действительна только на территории РФ на изделия, купленные на территории РФ и изготовленные для РФ.

Просим Вас хранить Гарантийный талон в течение всего гарантийного срока, установленного Изготовителем на приобретенное Вами изделие.

При покупке изделия требуйте от продавца проверку его комплектности и отсутствия механических повреждений в Вашем присутствии, а также правильного и четкого заполнения данного гарантийного талона. Претензии по некомплектности и выявленным механическим повреждениям после продажи изделия не принимаются.

Для гарантийного ремонта предъявляйте данный Гарантийный талон вместе с товарным (кассовым) чеком или другим документом, подтверждающим дату и факт продажи изделия на территории РФ.

## ОБЩИЕ ПРАВИЛА УСТАНОВКИ, ПОДКЛЮЧЕНИЯ И ЗАПУСКА В ЭКСПЛУАТАЦИЮ ИЗДЕЛИЙ

Установка, подключение и запуск в эксплуатацию изделий торговой марки HUGARD HUG допускается исключительно специалистами и организациями, имеющими лицензии или соответствующие разрешения (допуски) на данный вид деятельности, либо специалистами и организациями, авторизованными для монтажа и/или обслуживания данного вида техники.

О необходимости проведения тех или иных монтажных и/или сервисных работ специализированными организациями Вы можете узнать, внимательно ознакомившись с Руководством по эксплуатации на приобретенное Вами изделие. Для монтажа приобретенного оборудования Вы можете воспользоваться платной услугой специалистов авторизованных сервисных центров, которые проведут все необходимые работы для длительного и безопасного использования приобретенного Вами изделия.

Вы можете также воспользоваться услугами любых других квалифицированных специалистов, однако, в этом случае, если изделие вышло из строя вследствие неправильной установки и подключения, Вы теряете право на бесплатное гарантийное обслуживание.

## ДОСРОЧНОЕ ПРЕКРАЩЕНИЕ ГАРАНТИЙНОГО ОБСЛУЖИВАНИЯ

Все условия гарантийного обслуживания регулируются Законодательством РФ и Законом РФ «О защите прав потребителей». В частности, отказ в бесплатном гарантийном обслуживании изделия может быть вызван:

- нарушением при оформлении гарантийного талона при продаже изделия;
- отсутствием товарного или кассового чека о продаже изделия или невозможностью определить продавца изделия;
- наличием следов механических повреждений, возникших после передачи изделия потребителю и явившихся возможной причиной возникновения дефекта;
- наличием повреждений, вызванных несоответствием стандартам параметров питающих сетей и других подобных внешних факторов, а также вызванных использованием нестандартных, неоригинальных (или некачественных) аксессуаров, принадлежностей, запасных частей, элементов и т.д.;
- нарушением правил Руководства по эксплуатации данного изделия;



- наличием следов несанкционированного вскрытия и/или ремонта изделия (за исключением случаев, предусмотренных Руководством по эксплуатации), повлекших за собой отказ в работе изделия;
- дефектом или отказом системы, или её части, где изделие использовалось как часть системы и это могло привести к дефекту или отказу изделия.

## ИЗГОТОВИТЕЛЬ НЕ НЕСЕТ ГАРАНТИЙНЫХ ОБЯЗАТЕЛЬСТВ ЗА ИЗДЕЛИЕ В СЛЕДУЮЩИХ СЛУЧАЯХ:

- если изделие использовалось в иных целях, не соответствующих его прямому назначению в соответствии с Руководством по эксплуатации;
- если на изделии отсутствует маркировочная (идентификационная) табличка Изготовителя;
- если изделие имеет следы несанкционированного вскрытия, не предусмотренного Руководством по эксплуатации, и попыток неквалифицированного ремонта;
- если дефект вызван изменением/нарушением конструкции или схемы изделия, не предусмотренным Изготовителем;
- если обнаружены повреждения, вызванные попаданием внутрь изделия посторонних предметов, веществ, жидкостей, насекомых, скоплением большого количества пыли;
- если обнаружены повреждения, связанные с замерзанием внутри прибора жидкостей, отложением накипи на нагревательном элементе и внутренних поверхностях прибора, вызванных большим содержанием в воде солей железа, натрия, кальция, марганца и др.;
- если дефект вызван действием непреодолимых сил, несчастными случаями, умышленными или неосторожными действиями потребителя или третьих лиц;
- если нарушены требования Изготовителя по проведению обязательных для сохранения гарантии и продления срока службы профилактических работ, описанных в Руководстве по эксплуатации и указанных в таблице 1 данного гарантийного талона;
- неправильного хранения (консервации / разборки-сборки на период хранения) изделия;
- если монтаж и использование изделия производится без разрешительной документации исполнительных органов власти субъектов РФ там, где подобная документация требуется в соответствии с требованиями законодательства РФ (в т.ч. Жилищного Кодекса РФ);

- в случае эксплуатации изделия с неправильно отрегулированными гидравлическими редукторами, прочими блоками и устройствами, требующими предварительной и / или периодической настройки и регулировки (если данные виды работ производились неуполномоченными на то организациями или лицами, либо были нарушены сроки проведения плановых регламентных / профилактических работ согласно Руководству по эксплуатации). Изготовитель снимает с себя любую ответственность за возможный вред, прямо и или косвенно нанесенный продукцией людям, домашним животным, и имуществу, в случаях, если это произошло в результате несоблюдения правил и условий эксплуатации или вследствие некачественного монтажа, обслуживания и ремонта изделия, умышленных или неосторожных действий потребителя или третьих лиц.



**Изготовитель/импортер/продавец не несет ответственности в случае возникновения недостатков изделия из-за неправильных/некачественных монтажных, сервисных, профилактических работ неавторизованными организациями и специалистами.**

## ГАРАНТИЙНЫЕ ОБЯЗАТЕЛЬСТВА ИЗГОТОВИТЕЛЯ НЕ РАСПРОСТРАНЯЮТСЯ НА СЛУЧАИ:

- если обнаружены повреждения, вызванные подключением к сетям (электрической, водопроводной) с недопустимыми параметрами, даже в случае кратковременного и однократного превышения параметров, указанных на маркировочной табличке Изготовителя на приборе и в Руководстве по эксплуатации на изделие;
- если водонагреватель эксплуатировался без защитных устройств или совместно с устройствами, имеющими не соответствующие водонагревателю технические характеристики и/или не рекомендованными Изготовителем;
- если прибор вышел из строя в случае неиспользования потребителем смягчителя воды в районах, где вода по жесткости отличается от нормативов, принятых Изготовителем (См. стр 11).

Рекомендуемые профилактические работы для выполнения условия долговременной работы водонагревателя в рамках заявленного срока службы и более, а также для увеличения гарантийного срока (при проведении данных работ специалистами авторизованного сервисного центра).

Наименование работ	Периодичность выполнения рекомендуемых профилактических работ для увеличения гарантии на нагревательный (-е) элемент (-ы)	Периодичность выполнения рекомендуемых профилактических работ для увеличения гарантии на внутреннюю ёмкость
Первоначальная проверка наличия и интенсивности образования накипи на нагревательном (-ых) элементе (-ах), определение сроков последующей проверки и удаления накипи, а также при необходимости удаление накипи с нагревательного (-ых) элемента (-ов)	Через первые полгода после начала эксплуатации	-
Удаление накипи с нагревательного (-ых) элемента (-ов)	Не реже 1 раза в год или чаще в зависимости от определения интенсивности разложения магниевого анода, при первоначальной проверке	-
Первоначальная проверка интенсивности образования накипи и осадка во внутренней ёмкости, определение сроков последующей проверки и очистки водонагревателя, а также при необходимости очистка водонагревателя	-	Через первые полгода после начала эксплуатации
Очистка внутренней емкости водонагревателя	Не реже 1 раза в год или чаще в зависимости от определения интенсивности образования накипи и осадка во внутренней ёмкости, при первоначальной проверке	Не реже 1 раза в год или чаще в зависимости от определения интенсивности образования накипи и осадка во внутренней ёмкости, при первоначальной проверке
Первоначальная проверка состояния магниевого анода, интенсивности его разложения, определения сроков последующей проверки и замены магниевого анода, а также при необходимости его замены	Через первые полгода после начала эксплуатации	Через первые пол года после начала эксплуатации
Замена магниевого анода	Не реже 1 раза в год или чаще в зависимости от определения интенсивности разложения магниевого анода, при первоначальной проверке	Не реже 1 раза в год или чаще в зависимости от определения интенсивности разложения магниевого анода, при первоначальной проверке

## БЛАНК ГАРАНТИЙНОГО ТАЛОНА

Заполняется фирмой-продавцом.

Изделие	
Модель	
Серийный номер	
Дата продажи	
Фирма-продавец	
Адрес фирмы-продавца	
Телефон фирмы-продавца	

**Без подписи покупателя  
Гарантийный талон является  
недействительным!**

\_\_\_\_\_ / \_\_\_\_\_ /

Подпись покупателя (с расшифровкой)

Дата \_\_\_\_\_ /

Печать  
Фирмы-продавца

Заполняется сервисным центром

«А»	«Б»	«В»
Дата приема	Дата приема	Дата приема
Дата выдачи	Дата выдачи	Дата выдачи
Особые отметки	Особые отметки	Особые отметки
Печать Сервисного центра	Печать Сервисного центра	Печать Сервисного центра

При проведении планового профилактического обслуживания изделия (для увеличения гарантийного срока) специалист сервисного центра обязан заполнить соответствующую часть гарантийного талона, поставить подпись и печать сервисного центра.

**Подписывая данный гарантийный талон, Покупатель, признает, что он:**

1. Проверил заполнение информации.
2. Получил Руководство по эксплуатации на изделие на русском языке.
3. Владеет всей необходимой информацией о приобретенном изделии и его потребительских свойствах, характеристиках в соответствии со статьей 10 Закона РФ «О защите прав потребителей».
4. Ознакомлен и полностью согласен с условиями и ограничениями гарантийного обслуживания, а также с условиями установки / подключения / сервисного обслуживания / эксплуатации приобретенного изделия.
5. Не имеет претензий к внешнему виду / комплектности / работоспособности (если прибор проверялся в его присутствии при продаже) приобретенного изделия.



**ОТРЫВНОЙ ТАЛОН «А»**

Изделие		Печать Сервисного центра
Модель		
Серийный номер		
Дата продажи		
Фирма-продавец		

Заполняется сервисным центром.

---

**ОТРЫВНОЙ ТАЛОН «Б»**

Изделие		Печать Сервисного центра
Модель		
Серийный номер		
Дата продажи		
Фирма-продавец		

Заполняется сервисным центром.

---

**ОТРЫВНОЙ ТАЛОН «В»**

Изделие		Печать Сервисного центра
Модель		
Серийный номер		
Дата продажи		
Фирма-продавец		

Заполняется сервисным центром.

**ОТРЫВНОЙ ТАЛОН «А»**

Изделие		Печать Фирмы-продавца
Модель		
Серийный номер		
Дата продажи		
Фирма-продавец		

Заполняется фирмой-продавцом.

---

**ОТРЫВНОЙ ТАЛОН «Б»**

Изделие		Печать Фирмы-продавца
Модель		
Серийный номер		
Дата продажи		
Фирма-продавец		

Заполняется фирмой-продавцом.

---

**ОТРЫВНОЙ ТАЛОН «В»**

Изделие		Печать Фирмы-продавца
Модель		
Серийный номер		
Дата продажи		
Фирма-продавец		

Заполняется фирмой-продавцом.



**ОТРЫВНОЙ ТАЛОН «А»**

Изделие		Печать Сервисного центра
Модель		
Серийный номер		
Дата продажи		
Фирма-продавец		

Заполняется сервисным центром.

---

**ОТРЫВНОЙ ТАЛОН «Б»**

Изделие		Печать Сервисного центра
Модель		
Серийный номер		
Дата продажи		
Фирма-продавец		

Заполняется сервисным центром.

---

**ОТРЫВНОЙ ТАЛОН «В»**

Изделие		Печать Сервисного центра
Модель		
Серийный номер		
Дата продажи		
Фирма-продавец		

Заполняется сервисным центром.

**ОТРЫВНОЙ ТАЛОН «А»**

Изделие		Печать Фирмы-продавца
Модель		
Серийный номер		
Дата продажи		
Фирма-продавец		

Заполняется фирмой-продавцом.

---

**ОТРЫВНОЙ ТАЛОН «Б»**

Изделие		Печать Фирмы-продавца
Модель		
Серийный номер		
Дата продажи		
Фирма-продавец		

Заполняется фирмой-продавцом.

---

**ОТРЫВНОЙ ТАЛОН «В»**

Изделие		Печать Фирмы-продавца
Модель		
Серийный номер		
Дата продажи		
Фирма-продавец		

Заполняется фирмой-продавцом.



