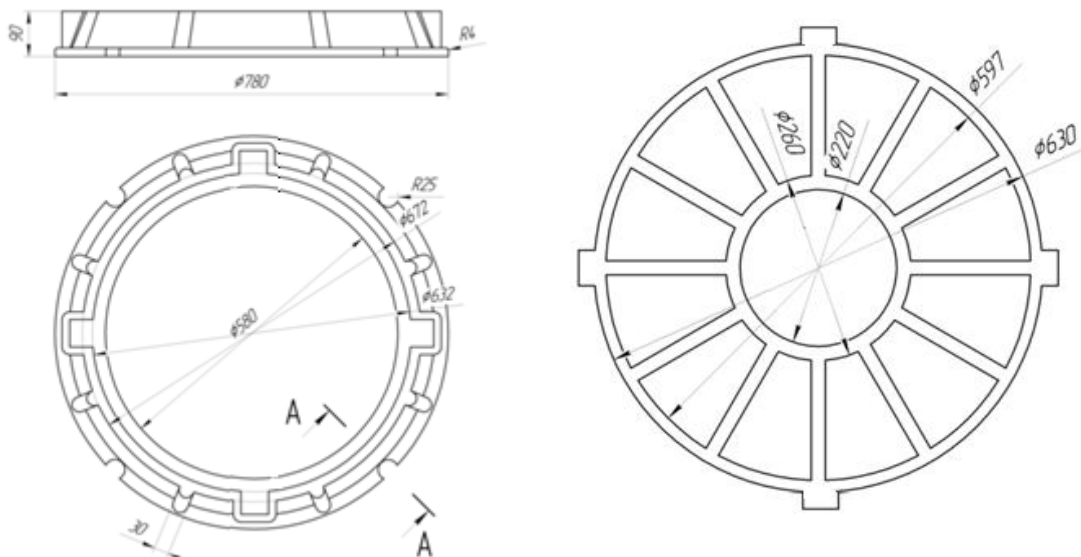


## Паспорт

### Люк полимерпесчаный для смотровых колодцев тип «Л»



**1. Назначение и область применения:**

Люк полимерпесчаный тип «Л» предназначен для установки его на смотровых кабельных колодцах, сетей водопроводов и канализации (в зоне зеленых насаждений, тротуарах и выгребных ямах.)

**2. Основные размеры технические параметры:**

-наружный диаметр обечайки – 780 мм, внутренний диаметр – 580 мм  
- высота люка – 90 мм – масса -28 кг

**3. Комплектность**

Крышка -1 шт. Корпус – 1 шт.  
Паспорт -1 экз. (на партию люков)

**4. Сведения о приемке:**

Крышка люка испытана на механическую прочность усилием 30 кН (3,0 тнс) и признана годной к эксплуатации. Действительная разрушающая нагрузка 50 кН (5,0 тнс)

**5. Требования по эксплуатации:**

Люки эксплуатируют в зоне зеленых насаждений, на тротуарах пешеходных и проселочных дорогах.

Люки эксплуатируют при температуре от -50 С до +100 С Люки перевозят любым видом транспортных средств согласно правилам перевозок.

**6. Гарантия изготовления:**

Изготовитель гарантирует соответствие люков требованиям настоящих ТУ при соблюдении условий транспортировки, хранения и эксплуатации.

Гарантийный срок эксплуатации – 1год со дня ввода люка в эксплуатацию.

Срок службы не менее 20 лет.

Дата отгрузки \_\_\_\_\_ Число изделий \_\_\_\_\_