

ПАСПОРТ

ТЕХНИЧЕСКОЕ ОПИСАНИЕ
И ИНСТРУКЦИЯ ПО МОНТАЖУ
И ЭКСПЛУАТАЦИИ



**Сдвоенный
ниппель
коллекторный
Pro Aqua**



Арт. **06D-m25-m25**

Назначение и область применения

Сдвоенный ниппель предназначен для соединения коллекторов диаметром 1" с насосно-смесительными узлами и байпасными группами.

Технические характеристики

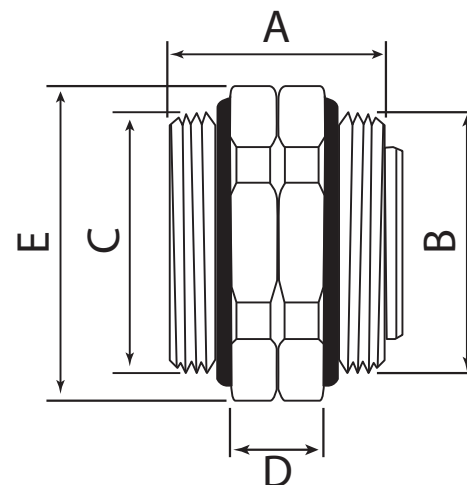
№	Характеристика	Ед. изм.	Показатель
1	Максимальная рабочая температура	°C	105
2	Максимальное рабочее давление	бар	10
3	Максимальная кратковременно допустимая температура	°C	110
4	Средний полный срок службы	лет	20
5	Материалы:		
5.1	Корпус	Латунь	CW617N
5.2	Уплотнители	Эластомер	EPDM
5.4	фиксирующее кольцо	Нержавеющая сталь	AISI 304
6	Вес	грамм	160

Конструктивные особенности

Ниппель состоит из двух латунных никелированных резьбовых патрубков, соединенных между собой с помощью фиксирующего кольца, что позволяет патрубкам вращаться относительно друг друга. Уплотнение обеспечивается двумя кольцами из EPDM, что не требует дополнительной герметизации соединения.



Габаритные размеры



A, мм	B, "	C, "	D, мм	E, мм
39	1	1	14	40

Рекомендации по монтажу

Монтаж ниппелей рекомендуется производить с помощью рожковых ключей. Использование дополнительного уплотнительного материала при выполнении соединения не требуется.

Указания по эксплуатации и техническому обслуживанию

Изделие должно эксплуатироваться при условиях, изложенных в таблице технических характеристик. Гайки соединительных штуцеров ниппеля, следует периодически подтягивать (не реже, чем 1 раз в 6 месяцев).

Не допускается замерзание теплоносителя внутри ниппеля.

Условия хранения и транспортировки.

Изделия должны храниться в упаковке предприятия – изготовителя по условиям хранения 3 по ГОСТ 15150.

Транспортировка изделий должна осуществляться в соответствии условиями 5 по ГОСТ 15150.

Правила утилизации изделия

Утилизация изделия (переплавка, захоронение, перепродажа) производится в порядке, установленном Законами РФ от 22 августа 2004 г. № 122-ФЗ «Об охране атмосферного воздуха», от 10 января 2003 г. № 15-ФЗ «Об отходах производства и потребления», а также другими российскими и региональными нормами, актами, правилами, распоряжениями и пр., принятыми во исполнение указанных законов.

Гарантийные обязательства

Гарантийный срок составляет 5 лет со дня продажи конечному потребителю. Изготовитель гарантирует соответствие данных изделий требованиям безопасности при условии соблюдения потребителем правил использования, транспортировки, хранения, монтажа и эксплуатации. Гарантия распространяется на все дефекты, возникшие по вине завода-изготовителя.

ГАРАНТИЯ НЕ РАСПРОСТРАНЯЕТСЯ В СЛУЧАЕ:

- ✓ Нарушения паспортных режимов использования, хранения, монтажа и эксплуатации, ненадлежащей транспортировки и погрузо-разгрузочных работ.
- ✓ Наличия следов физического воздействия, не имеющих отношения к непосредственному назначению данных изделий.
- ✓ Наличия следов воздействия химическими веществами, ультрафиолета.
- ✓ Повреждения изделий в результате пожара, стихии, либо других форс-мажорных обстоятельств.
- ✓ Повреждений, вызванных неправильными действиями потребителя.
- ✓ Наличия следов постороннего вмешательства в конструкцию изделия.

Производитель оставляет за собой право внесения изменений в конструкцию, улучшающие качество изделия при сохранении основных эксплуатационных характеристик.

Условия гарантийного обслуживания

Претензии к качеству товара могут быть предъявлены в течение гарантийного срока. Неисправные изделия в течение гарантийного срока обмениваются бесплатно. Замененные изделия или их части, полученные в результате ремонта, переходят в собственность продавца. Затраты, связанные с монтажом, демонтажом и транспортировкой неисправного изделия в период гарантийного срока Покупателю не возмещаются. В случае необоснованности претензии, затраты на диагностику и экспертизу изделия оплачиваются Покупателем. В случае претензий гарантийного характера, а также при возврате изделия, оно должно быть полностью укомплектованным.



ГАРАНТИЙНЫЙ ТАЛОН № _____

Наименование товара: **Сдвоенный ниппель коллекторный PRO AQUA**

№ п/п	Артикул	Количество, шт.
1		
2		
3		
4		
5		
6		

Название и адрес торговой организации:

Дата продажи _____

Подпись продавца _____

Штамп или печать торговой организации

Штамп о приеме

С условиями гарантии ОЗНАКОМЛЕН и СОГЛАСЕН:

Покупатель _____ (подпись).

Гарантия 5 лет со дня продажи изделия конечному потребителю.

По вопросам гарантийного характера, рекламаций и претензий к качеству изделий обращаться по адресу: 141370, Московская область, Сергиево-Посадский район, город Хотьково, Художественный проезд, дом 2А, тел. +7 (495) 993-00-37, (495) 602-95-73.

При предъявлении претензии к качеству товара, покупатель представляет следующие документы:

- Заявление в произвольной форме, в котором указываются:
 - название организации или Ф.И.О. покупателя, фактический адрес и контактные телефоны;
 - название и адрес организации, производившей монтаж;
 - основные параметры системы, в которой было установлено изделие;
 - краткое описание дефекта.
- Документ, подтверждающий покупку изделия (накладная, квитанция).
- Акт гидравлического испытания системы, в которой было установлено изделие.
- Настоящий заполненный гарантийный талон.

Отметка о возврате или обмене товара:

Дата: « _____ » _____ 20 _____ г. Подпись _____