

## Руководство по эксплуатации Термостат BMC-1

### Назначение и применение



Термостат BALLU BMC-1 предназначен для поддержания заданной температуры в помещении. Рекомендуется для использования с водяными тепловентиляторами BALLU Machine серий W2-S, W3-S, W3-LN, W4-S и W4-D.

- 1 – Поворотный термостат для задания необходимой температуры
- 2 – Трехпозиционный переключатель управления вентилятором
- 3 – Выключатель
- 4 – Переключатель режимов работы отопления/охлаждение

**Включение.** Для включения прибора необходимо перевести переключатель «3» в положение «ON» и установить на поворотном термостате необходимую температуру. Скорость вращения вентилятора задается в ручную при помощи переключателя «2».

**Режим обогрева.** Для включения прибора в режим обогрева переведите переключатель «4» в положение «HEAT». В случае если температура в помещении ниже заданной на термостате «1» пульт включит вентилятор и подаст сигнал на открытие клапана, тем самым подав теплоноситель в теплообменник. Пульт поддерживает температуру в помещении управляя закрытием клапана подачи теплоносителя и включением/выключением вентилятора.

**Режим охлаждения.** Для включения прибора в режим обогрева переведите переключатель «4» в положение «COLD». В случае если температура в помещении выше заданной на термостате «1» пульт включит вентилятор и подаст сигнал на открытие клапана, тем самым подав хладагент в теплообменник. Пульт поддерживает температуру в помещении управляя закрытием клапана подачи хладагента и включением/выключением вентилятора.

**Выключение.** Для выключения прибора необходимо перевести переключатель «3» в положение «OFF».

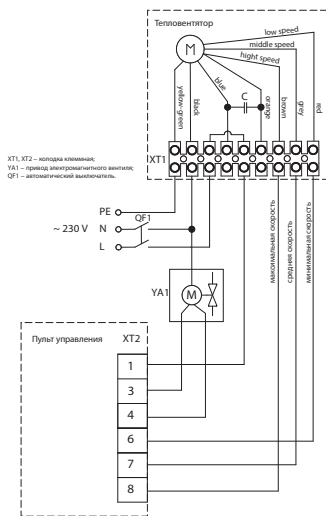
### Монтаж



**Внимание! Монтаж и обслуживание должны производиться только квалифицированным персоналом с соответствующим допуском.**

Термостат предназначен для настенного монтажа. Оптимальная высота установки 1,5 метра от пола, в зоне со средней температурой. Не рекомендуется установка на сквозняке, рядом с дверьми, окнами и источниками тепла. Монтаж производится при отсутствии напряжения. Откройте винт в верхней части корпуса термостата и снимите крышку. Закрепите термостат на стене с помощью двух шурупов через отверстия в основании. Подключите кабели к клеммам в соответствии с электрической схемой, затем оденьте крышку термостата и зафиксируйте её винтом. При скрытой проводке кабели продеваются через отверстия сзади корпуса.

### Электрическая схема подключения:



### Эксплуатация и обслуживание

Соблюдайте все указания, приведённые в инструкции. Используйте только исправные приборы. Не допускайте попадания воды на термостат. Не применяйте очистители, абразивы, агрессивные химические вещества. Проверяйте надёжность электрических соединений не реже 1 раза в год.

### Технические данные

Диапазон регулировки, °C	+10...+30
Диапазон рабочей температуры, °C	-20...+55
Ресурс, количество циклов (не менее)	10 000
Максимальный рабочий ток, А	3
Напряжение питания, В-Гц	230-50
Класс электробезопасности	I класс
Степень защиты	IP 20
Размеры прибора (ШxВxГ), мм	83x128x40
Размеры упаковки (ШxВxГ), мм	86x130x50
Вес нетто/брутто, кг	0,19 / 0,2

### Поиск неисправностей

Проверить соответствие параметров сети указанным требованиям.  
Проверить соответствие подключения электрической схеме.  
Проверить, поступает ли ток на устройство.  
Если неисправность не удается устранить, обратитесь в сервисный центр.

### Транспортировка и хранение

Транспортировка и хранение устройств должны выполняться с соблюдением требований инструкции по эксплуатации и действующих нормативных документов.  
Берегите устройства от ударов и перегрузок.  
До монтажа храните устройства в заводской упаковке в сухом помещении, температура окружающей среды – от -10°C до +35°C. Изделие не должно подвергаться воздействию резких перепадов температуры. Место хранения должно быть защищено от грязи и воды.

### Комплектация

1. Термостат.
2. Инструкция по гарантийному талону.
3. Пакет с двумя винтами.

## Срок службы прибора

Срок службы прибора составляет 5 лет.

## Правила утилизации

По истечении срока службы прибор должен подвергаться утилизации в соответствии с нормами, правилами и способами, действующими в месте утилизации.

## Сертификация

**Товар сертифицирован на территории Таможенного союза.**

**Товар соответствует требованиям:**

ТР ТС 004/2011 «О безопасности низковольтного оборудования»

**Изготовитель:**

«Wuxi Huishan Automatic Controllor Co., Ltd.»

№260 Qinxin Industry Area, №88 Qianyao Road, Wuxi, Jiangsu, China

«Вукси Хуишан Отэмэтик Контроулэ Ко., Лтд.»

№260 Кинксин Индастриал Эриа, №88 Кияняо Роад, Вукси, Цзянсу, Китай

**Импортер в РФ и уполномоченная организация:**

Общество с ограниченной ответственностью «Ай.Эр.Эм.Си.»

РФ, 119049, г. Москва, Ленинский проспект, д. 6, офис 14

Тел./факс: +7 (495) 2587485, e-mail: info@irmc.ru

**Сделано в Китае**

Промышленный концерн Ballu специализируется на разработке и производстве бытовой и промышленной климатической техники. Продукция выпускается под брендами Ballu Home, Ballu Machine, Ballu Kids. **Больше полезной и интересной информации о приборах и аксессуарах Ballu на сайте: [www.ballu.ru](http://www.ballu.ru)**



## Гарантийные обязательства

Срок гарантии на изделие 1 год с момента продажи.

Для установки (подключения) изделия необходимо обращаться в специализированные организации. Продавец, изготовитель, уполномоченная

изготовителем организация, импортер не несут ответственности за недостатки изделия, возникшие из-за его неправильной установки (подключения). В конструкцию, комплектацию или технологию изготовления изделия могут быть внесены изменения с целью улучшения его характеристик. Такие изменения вносятся в изделие без предварительного уведомления покупателя и не влекут обязательств по изменению (улучшению) ранее выпущенных изделий.

Для выполнения гарантийных обязательств обращайтесь к продавцу. Настоящая гарантия действительна только на территории РФ на изделия, купленные на территории РФ.

**Настоящая гарантия не распространяется:**

на периодическое и сервисное обслуживание оборудования (чистку и т.п.)

**Настоящая гарантия не предоставляется в случаях:**

- изменения изделия, в том числе с целью усовершенствования и расширения области его применения;
- использования изделия не по его прямому назначению, не в соответствии с его руководством по эксплуатации, в том числе эксплуатации изделия с перегрузкой или совместно со вспомогательным оборудованием, не рекомендованным продавцом, изготовителем, импортером, уполномоченной изготовителем организацией;
- наличия на изделии механических повреждений (сколов, трещин и т. п.), воздействия на изделие чрезмерной силы, химических агрессивных веществ, высоких температур, повышенной влажности или запыленности, концентрированных паров и т. п., если это стало причиной неисправности изделия;
- ремонта, наладки, установки, адаптации или пуска изделия в эксплуатацию не уполномоченными на то организациями или лицами;
- стихийных бедствий (пожар, наводнение и т. п.) и других причин, находящихся вне контроля продавца, изготовителя, импортера, уполномоченной изготовителем организации;
- неправильного выполнения электрических и прочих соединений, а также неисправностей (несоответствия рабочих параметров указанным в руководстве) внешних сетей;
- дефектов, возникших вследствие воздействия на изделие посторонних предметов, жидкостей, насекомых и продуктов их жизнедеятельности и т. д.;
- неправильного хранения изделия;
- дефектов системы, в которой изделие использовалось как элемент этой системы;
- дефектов, возникших вследствие невыполнения покупателем руководства по эксплуатации оборудования.

В случае рекламаций принимаются целые изделия в оригинальной упаковке.

<b>Модель</b>	BMC-1	<b>Дата изготовления Production date</b>	
<b>Изготовитель</b>	«Wuxi Huishan Automatic Controllor Co., Ltd.» №260 Qinxin Industry Area, №88 Qianyao Road, Wuxi, Jiangsu, China «Вукси Хуишан Отэмэтик Контроулэ Ко., Лтд.» №260 Кинксин Индастриал Эриа, №88 Кияняо Роад, Вукси, Цзянсу, Китай		
<b>Импортер в РФ и уполномоченная организация:</b>	Общество с ограниченной ответственностью «Ай.Эр.Эм.Си.» РФ, 119049, г. Москва, Ленинский проспект, д. 6, офис 14 Тел./факс: +7 (495) 2587485, e-mail: info@irmc.ru		
<b>Покупатель</b>		<b>Дата продажи</b>	
<b>Продавец</b>	..... ..... ..... (наименование, адрес, телефон) ..... М.П. .... ( ..... ) (подпись уполномоченного лица) (Ф.И.О.)		
<b>Серийный номер</b>			code 128