



SANIVITE®

Предназначен для перекачивания бытовых серых стоков от посудомоечной и стиральной машин, ванны, душа, умывальника, биде.

- Укомплектован внешним обратным клапаном и соединительными деталями
- Только для домашнего использования

Технические характеристики:

Напор	до 5 м
Горизонталь	до 50 м
Наружный \varnothing вертикальной напорной трубы	32 мм
Наружный \varnothing горизонтальной напорной трубы	32–40 мм
При толщине стенки	1,5/2 мм
Диаметр подводящих труб	40 мм
Питание	220–240 V/50 Гц
Потребляемая мощность	400 Вт
Длина кабеля	1200 мм
Температура стоков	65 °С макс. (до 5 мин.)
Индекс защиты	IP44
Электрический класс	1
Уровень включения	рабочий 105 ± 20 мм
Вес	6,3 кг



График зависимости горизонтального участка от вертикального

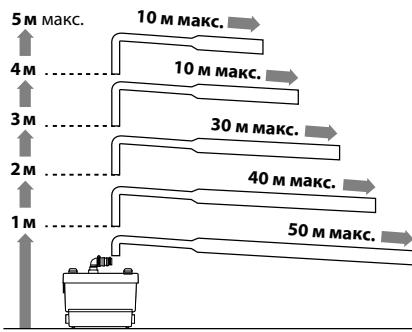


График производительности



Обязательные условия монтажа

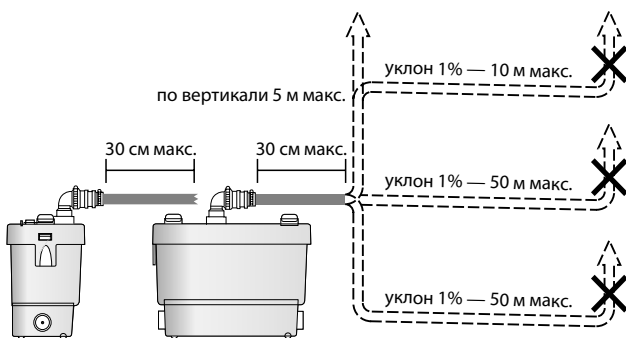
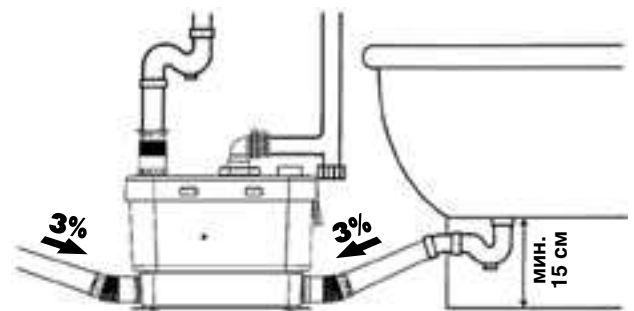
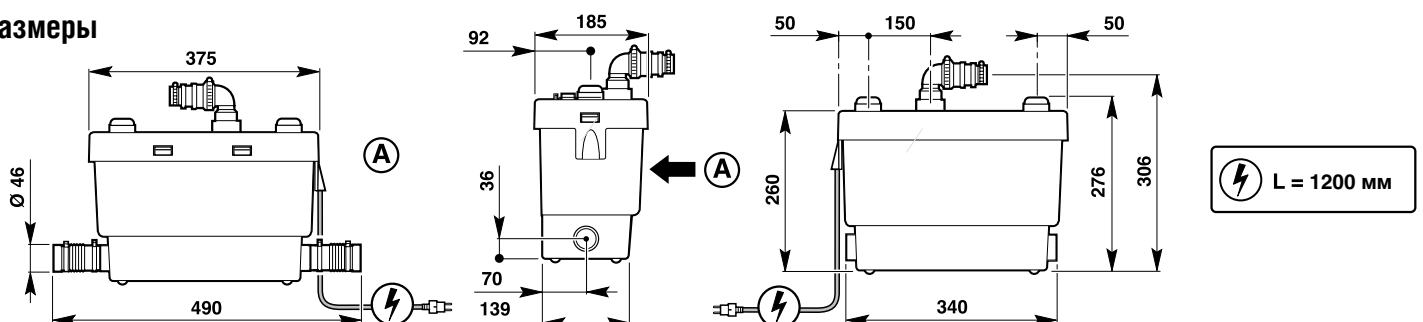


Схема подключения

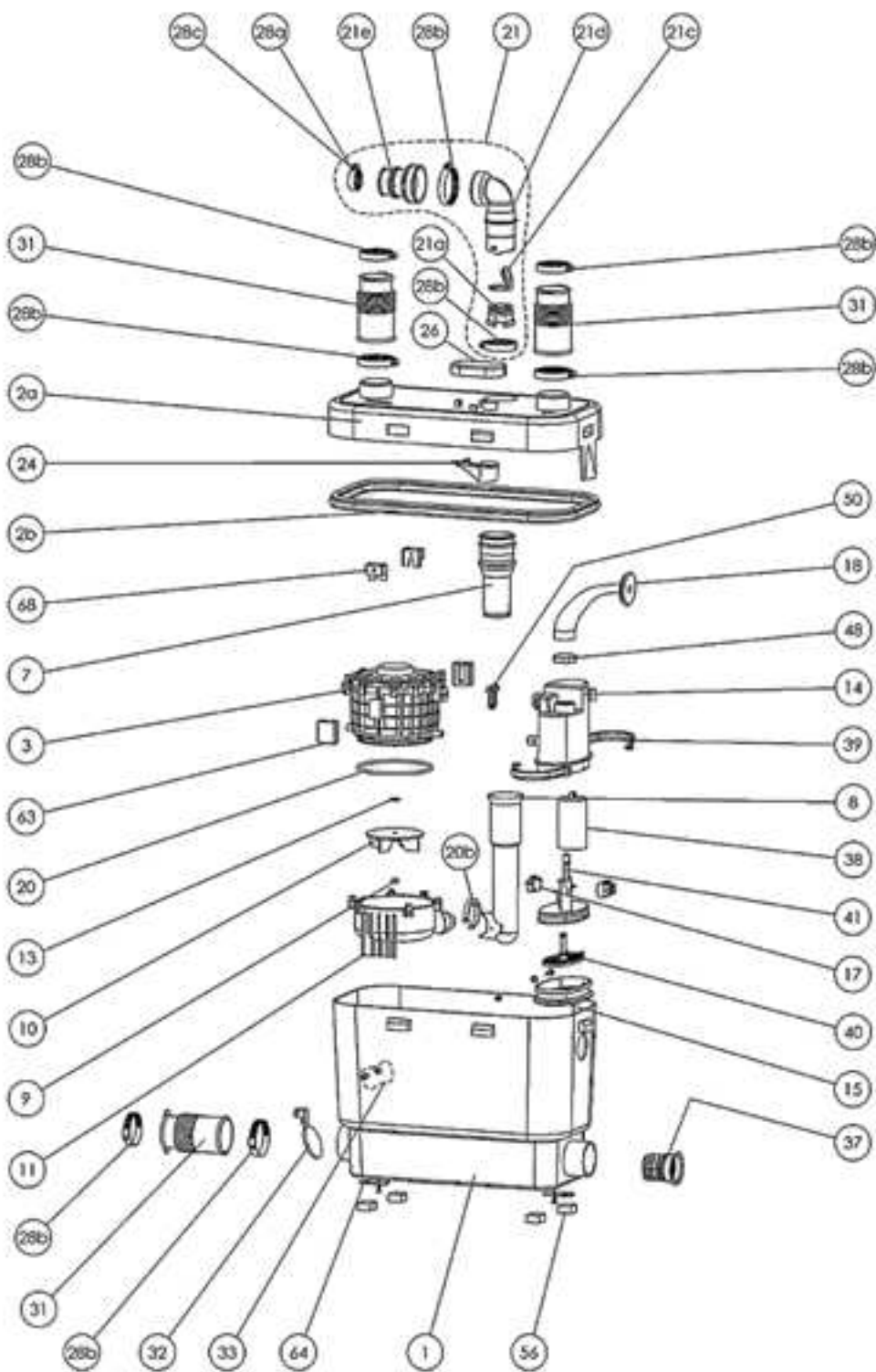


Размеры



SANIVITE® (SV)

REFERENCE	N°	НАЗВАНИЕ ДЕТАЛИ
BL120244	1	Корпус V3 ø 135
BL120241	2a	Крышка V3
AU010210	2b	Прокладка крышки
MSEULSV	3	Мотор ø 110 SV silence
MPSV	3	Мотор с прессостатом SV
MDNMF	7	Патрубок малый черный
BL120032	8	Напорная трубка ø 31,4
UG100121	9	Гайка турбины SSP
BL120195	10	Турбина бесшумная SV
BL120268	11	Корпус помпы SV, SSP ø 110
NE100121	13	Шайба 13,7 x 6,1
PRESSAVSV	14	Прессостат в сборе
SI200184	15	Мембрана
SA100140	17	Микровыключатель XGG
SI200103	18	Кабельный патрубок
JO100411	20	Уплотнитель крышки помпы
BL120156	20b	Клипса напорного патрубка
COUDMANCH	21	Обратный клапан (без патрубка ø 2)
BL120019	21a	Корпус обратного клапана
SI200117	21c	Новая створка обратного клапана
BL120204	21d	Угловой отвод (ST)
BL120142	21e	Новый патрубок обратного клапана на ø 2
BL120348	24	Вентиляционный клапан
BL120026	26	Крышка дренаж. клапана SSP
NP100150	28b	Хомут 32–55 мм
NP100611	28c	Хомут 25–40 мм
BL120162	31	Муфта гофрированная ø 46/40
AU010110	32	Заслонка входного клапана ø 46
BUTCARRE	33	Комплект крепления мотора
BOUCHCOMP	37	Заглушка ø 46
CO100110	38	Конденсатор 8 мкФ
VA100144	39	Зажим мембраны 1/2
BL120402	40	Толкатель
FDPNAT	41	Основание прессостата
OE100129	48	Хомут кабельного входа 33,1 мм
AGRAPHNE	50	Серьга
AU010705	56	Ножи корпуса
BL120036	68	Фиксатор мотора
OT120803		Картон VITE
SACH26		Установочный комплект VITE



Комплектность:

- A — выходной патрубок с обратным клапаном
- B — муфта 40/46
- C — заглушка
- D — крышка дренажного отверстия
- F — хомут 25–40
- G — хомут 32–55
- H — саморез
- I — фиксатор к полу

