



Руководство по монтажу и эксплуатации

Канализационная насосная установка UpLift HLS 3-1

СОДЕРЖАНИЕ

01. Общие указания по технике безопасности	3
02. Описание изделия	4
03. Технические характеристики.....	6
04. Комплектность	7
05. Монтаж	7
06. Указания по эксплуатации	12
07. Техническое обслуживание.....	12
08. Транспортировка и условия хранения	13
09. Возможные неисправности и способы их устранения	13
10. Условия гарантии	14
11. Ремонт и техническое обслуживание	14

1. ОБЩИЕ УКАЗАНИЯ ПО ТЕХНИКЕ БЕЗОПАСНОСТИ

Настоящее руководство по эксплуатации содержит принципиальные указания, которые должны выполняться при монтаже, эксплуатации и техническом обслуживании насоса. Поэтому перед монтажом и вводом его в эксплуатацию, они должны быть обязательно изучены монтажником, а также соответствующим обслуживающим персоналом и владельцем оборудования.

Необходимо соблюдать не только общие требования по технике безопасности, приведенные в данном руководстве, но и специальные указания, приводимые в других документах, а также существующие региональные и местные предписания.

Персонал, занятый эксплуатацией, техническим обслуживанием, контролем, проверкой и монтажом, должен иметь надлежащую квалификацию для проведения данных работ. Область ответственности и компетенция персонала и контроль за его работой должен осуществлять эксплуатирующий орган.

Несоблюдение нижеуказанных требований по технике безопасности может стать возникновением угрозы для здоровья и жизни человека, создать опасность для окружающей среды и оборудования и может привести к потере права на возмещение причиненного ущерба и аннулированию всех гарантийных обязательств.

Насосная установка была разработана с максимально возможной тщательностью. Оригинальные части и принадлежности соответствуют нормам безопасности. Модификации конструкции или использование не оригинальных запчастей может создать угрозу для безопасности.

- Запрещается эксплуатация насосной установки с поврежденным электрокабелем или вилкой;
- Необходимо отключать насосную установку от электросети при проведении ремонта или технического обслуживания;
- Предельно допустимые значения параметров, указанных в технических характеристиках, ни в коем случае не должны превышать;
- Запрещается перекачивать взрывоопасные и легковоспламеняющиеся жидкости;
- Значки, предупреждения и инструкции, применяемые к насосной установке, являются частью мер предосторожности. Недопустимо удалять или закрывать этикетки. Этикетки должны оставаться читаемыми до конца срока службы насосной установки. Поврежденные этикетки должны быть незамедлительно заменены;
- Экранированные части могут в процессе эксплуатации становиться горячими, так что непосредственный контакт может стать невозможным;
- Не допускайте замерзание воды внутри насосной установки;
- Используйте персональные средства безопасности, например защитные перчатки, очки, шлем или резиновые сапоги;
- Убедитесь в том, что никто не находится поблизости от вращающихся компонентов при пуске насосной установки;
- При выборе места установки, а также подключении подачи воды и электроэнергии следует руководствоваться действующими законодательными и нормативными актами национального и местного уровня;
- Пожалуйста, внимательно прочитайте руководство перед установкой. Избегайте попадания в насосную установку химических растворителей, сильных кислот и щелочей.

ВНИМАНИЕ!

- Насосная установка предназначена для отвода сточных вод не содержащих фекалии. Не допускайте попадание в сточные воды большого количества волос и других видов отходов;
- Избегайте попадания в насосную установку химических растворителей, концентрированных растворов кислот и щелочей;
- Для отвода сточных вод из душа и раковины применяется насосная установка без режущего механизма;
- Необходим монтаж обратного клапана перед установкой;
- После монтажа убедитесь, что сточные воды из сантехнических приборов поступают в насосную установку беспрепятственно;
- Насосная установка должна быть заземлена;
- Не позволяйте детям играть с насосной установкой;
- До монтажа насосная установка должна храниться в сухом помещении.

Эксплуатационная надежность и продолжительность срока службы оборудования напрямую зависит от правильности его подбора под Ваши требования, а также выполнения условий настоящего руководства.

2. ОПИСАНИЕ ИЗДЕЛИЯ

UpLift HLS 3-1 представляет собой компактную, готовую к установке автоматическую канализационную насосную установку.

Насосная установка предназначена для перекачивания сточных вод ванных комнат, душевых, раковин при невозможности организации самотечной системы (расположение источника стока ниже уровня канализационного коллектора или далеко от канализационного стояка).

Необходимость использования UpLift HLS 3-1 часто возникает в частных домовладениях и при реконструкции помещений зданий.

УСЛОВИЯ ЭКСПЛУАТАЦИИ:

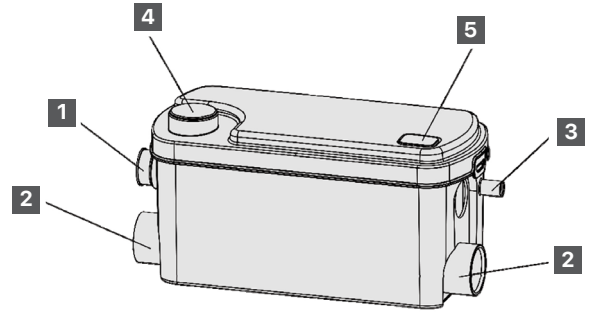
Температура жидкости: +75°C (+90°C в течении 6 часов).

Температура окружающей среды: от +5°C до + 40°C.

Марка насосной установки должна определяться на основе параметров:

- характер стоков;
- максимальный часовой сток от всех подключенных сантехнических приборов (л/с);
- избыточное давление в подводящем трубопроводе (м вод. столба);
- падение давления в результате перепада высот от выхода насосной установки до коллектора или стояка;
- учет потерь на трение в трубопроводе. Может возникнуть необходимость в расчетном определении падения давления в трубах большой протяженности (в коленах, клапанах и т.п.);
- максимального КПД в расчетной рабочей точке;
- кавитационного расчета (при необходимости).

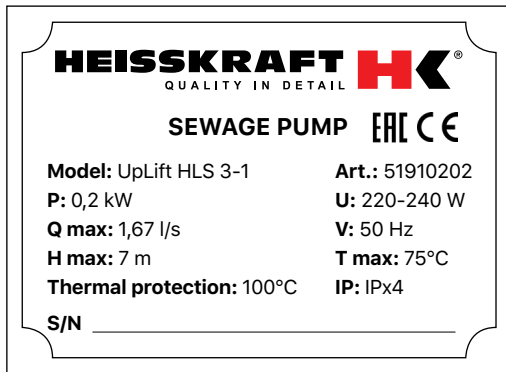
№	Наименование
01	Выход Ø 23/28 мм
02	Вход Ø 40 мм
03	Вход для кондиционера или аварийный слив
04	Вход Ø 40 мм (опционально)
05	Вентиляционный клапан



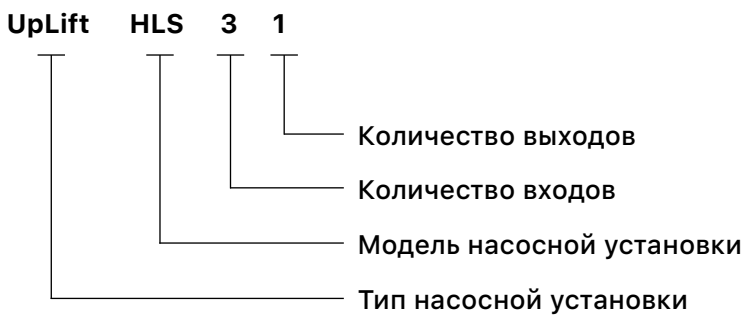
ПОСТАВЩИК ИМЕЕТ ПРАВО ВНОСИТЬ ИЗМЕНЕНИЯ В КОНСТРУКЦИЮ НАСОСА, НЕ УХУДШАЮЩИЕ КАЧЕСТВО ИЗДЕЛИЯ, БЕЗ УВЕДОМЛЕНИЯ ПОКУПАТЕЛЯ.

МАРКИРОВКА

Каждый насос снабжен фирменной табличкой с номинальными данными, прикрепленной к корпусу насоса.



УСЛОВНОЕ ОБОЗНАЧЕНИЕ МОДЕЛИ



3. ТЕХНИЧЕСКИЕ ХАРАКТЕРИСТИКИ

Мощность: 200 Вт

Напряжение: 220~ 240 В /50 Гц

Максимальная длина трубы: 70 м

Максимальная высота трубы: 7 м

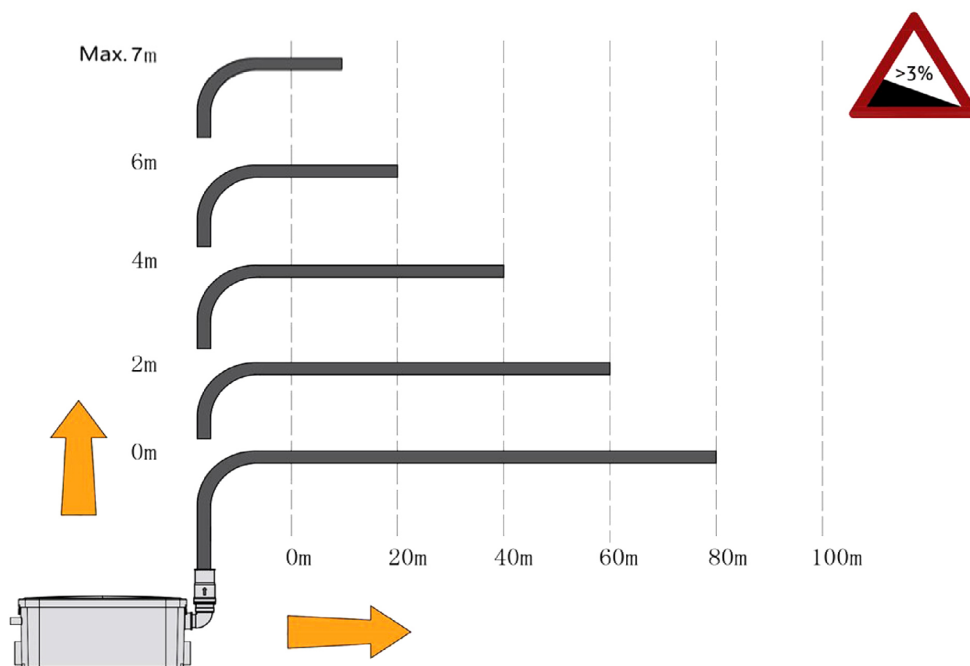
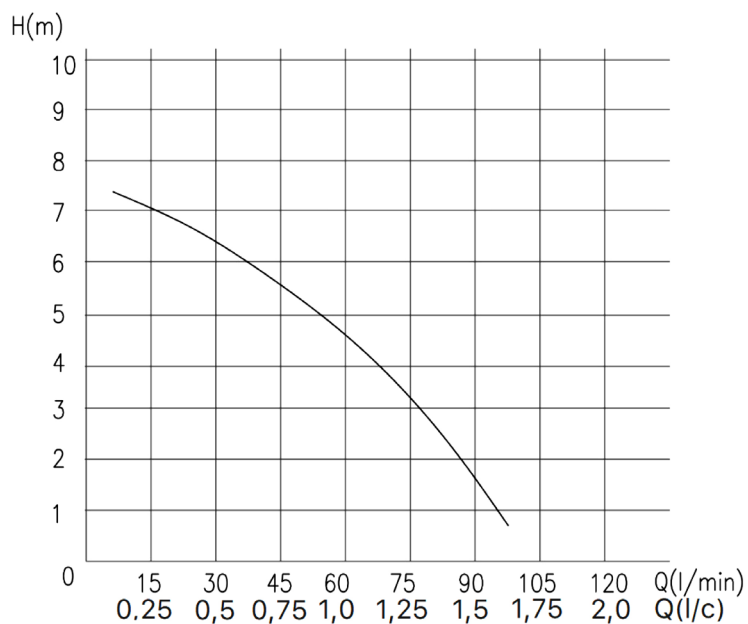
Максимальная температура воды: 75°C (+90°C в течение 6 часов)

Тепловая защита: 100°C

Максимальный расход: 1.67 л/с

Степень защиты IP: IPx7

ГРАФИЧЕСКИЕ ХАРАКТЕРИСТИКИ



ГАБАРИТНЫЕ И ПРИСОЕДИНИТЕЛЬНЫЕ РАЗМЕРЫ

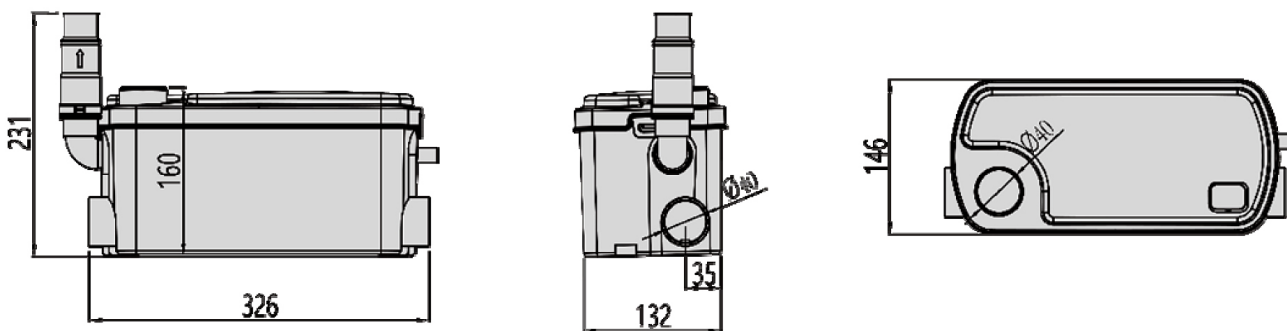


Рис. 1

4. КОМПЛЕКТНОСТЬ

1. Насосная установка UpLift HLS 3-1 — 1шт.;
2. Монтажные элементы — 1 компл.;
3. Руководство по эксплуатации — 1шт.;
4. Упаковочная коробка — 1шт.

5. МОНТАЖ

Монтаж насоса должен производиться после того, как будут проведены все сварочные работы и тщательной прочистки всех трубопроводов и каналов. Наличие посторонних предметов и загрязняющих элементов может вызвать перебои в нормальном функционировании установки.

- Установка должна быть установлена в сухом, отапливаемом помещении;
- Фундамент для монтажа установки должен быть ровный, наклонное положение установки приведет к повышенному износу подшипников;
- Установка должна находиться в месте, доступном для проведения диагностики или демонтажа;
- Установка должна всегда находиться в горизонтальном положении.

МОНТАЖНЫЕ ЭЛЕМЕНТЫ

UpLift HLS 3-1

							
1 шт.	2 шт.	1 шт.	2 шт.	1 шт.	4 шт.	2 шт.	2 шт.
Напорный патрубок с обратным клапаном	Боковой входной патрубок	Боковая входная крышка	Хомут Ø 20-40	Резиновая прокладка под крепление	Хомут Ø 32-50	Винт	Крепление

МОНТАЖ УСТАНОВКИ

1. Необходимо установить обратный клапан на напорной линии;
2. Рекомендуется установка задвижки на напорной линии;
3. Поднимите душевой слив на высоту 11 см при подключении к боковому входу;
4. Используйте фильтр в душе и раковине, чтобы уменьшить попадание волос в насосную установку.

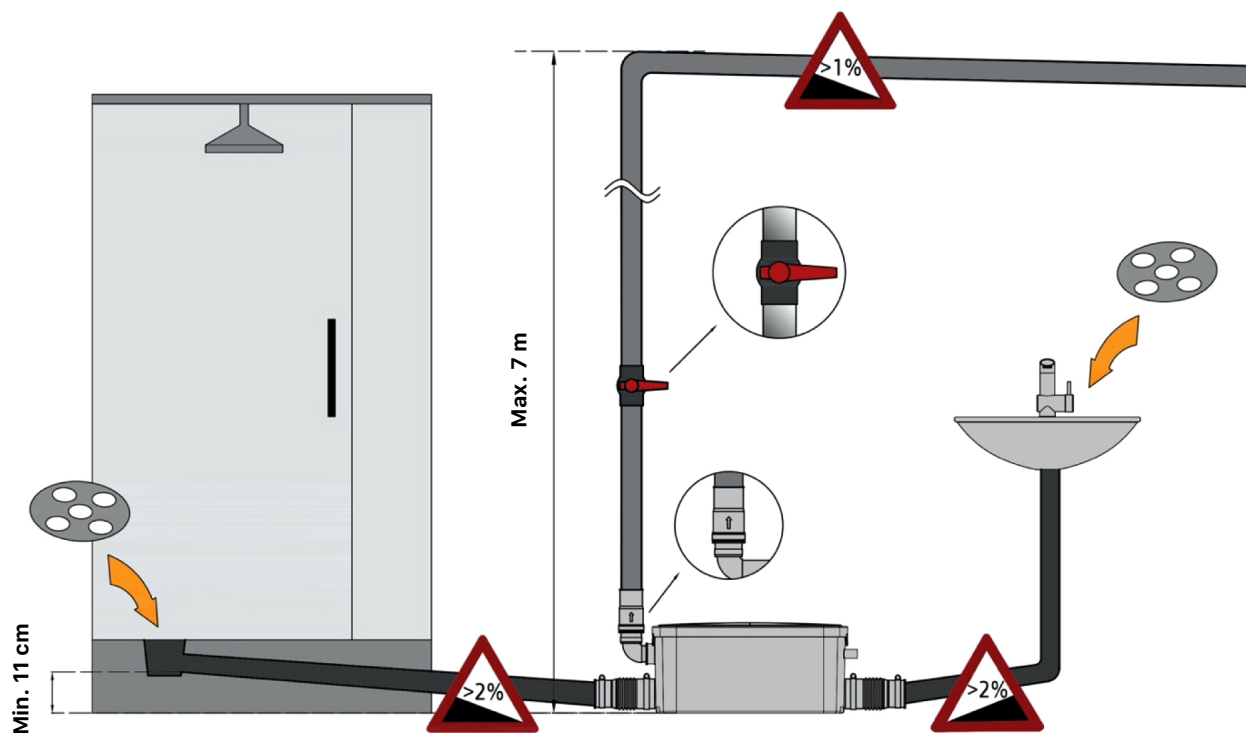


Рис. 2

ПОДКЛЮЧЕНИЕ

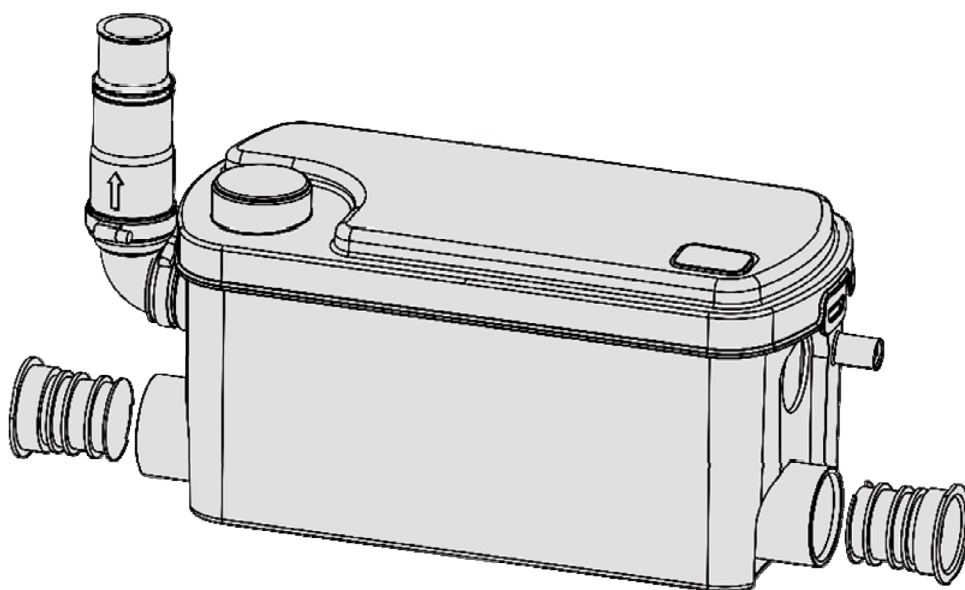


Рис. 3

КРЫШКА ВПУСКНОГО ОТВЕРСТИЯ

(неиспользуемые впускные отверстия закройте заглушками).

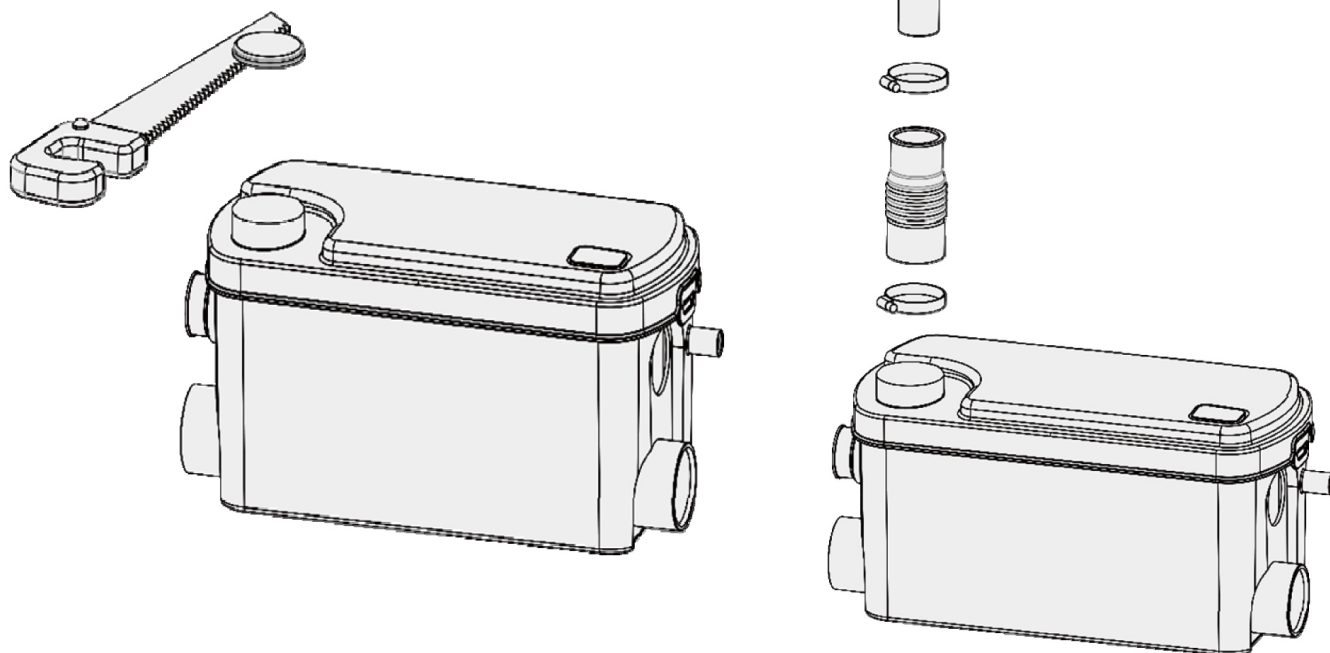


Рис. 4

ФИКСАЦИЯ

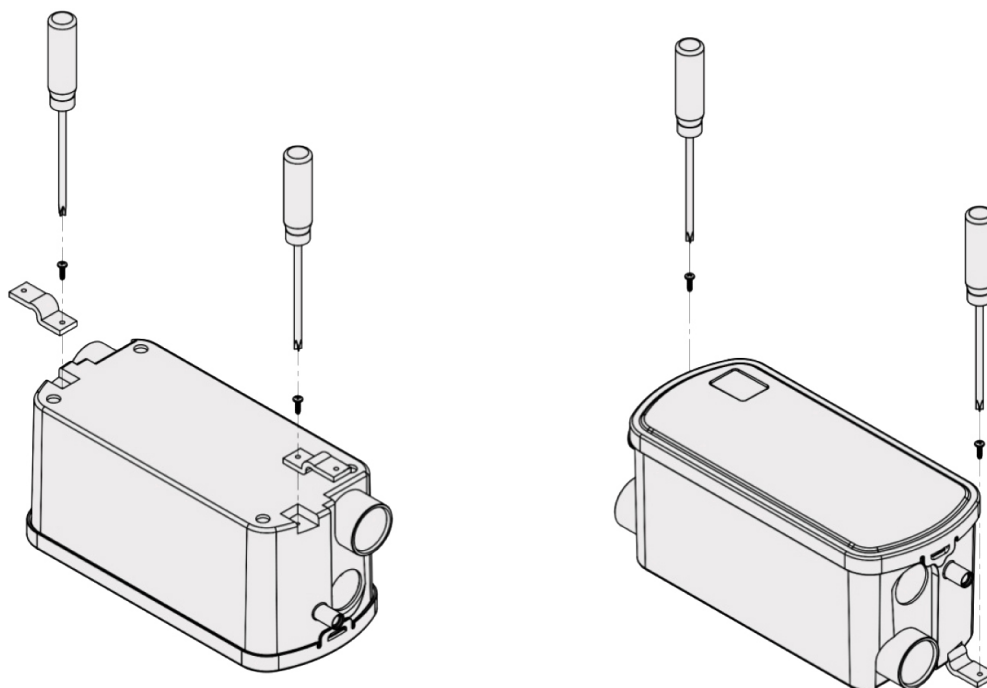


Рис. 5

НАПОРНЫЙ ПАТРУБОК С ОБРАТНЫМ КЛАПАНОМ

Вставка напорной трубы в напорный патрубок составляет всего 1-2 см, избегайте слишком большой вставки, чтобы не блокировать обратный клапан.

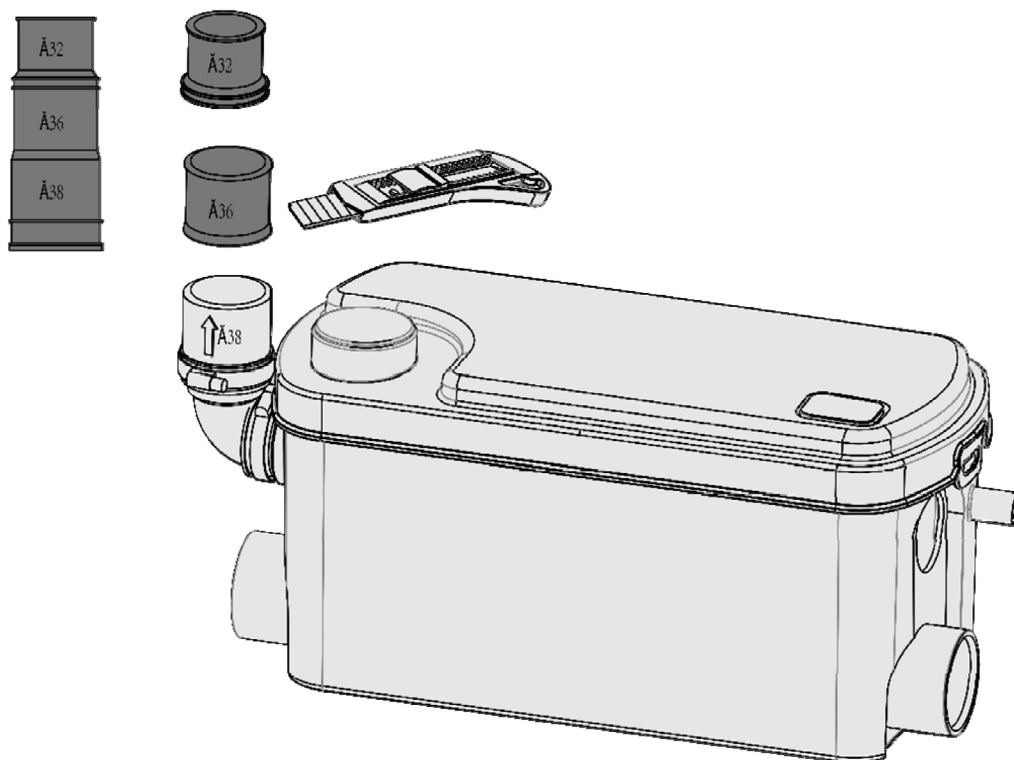


Рис. 6

Минимальный размер под поддоном душа составляет 150 мм.



Рис. 7

РЕКОМЕНДУЕМЫЕ СОЕДИНЕНИЯ НАПОРНОГО ТРУБОПРОВОДА

Рекомендуется использовать колена 45° (2 шт.) вместо колена 90° (1шт.).

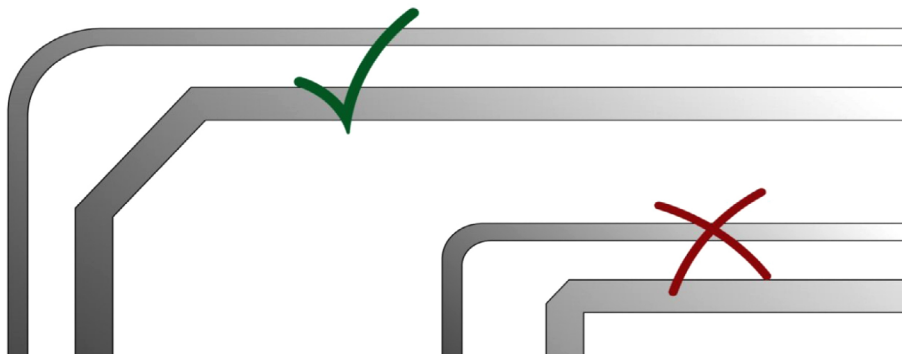


Рис. 8

СОЕДИНЕНИЕ ВЫПУСКНОЙ ТРУБЫ

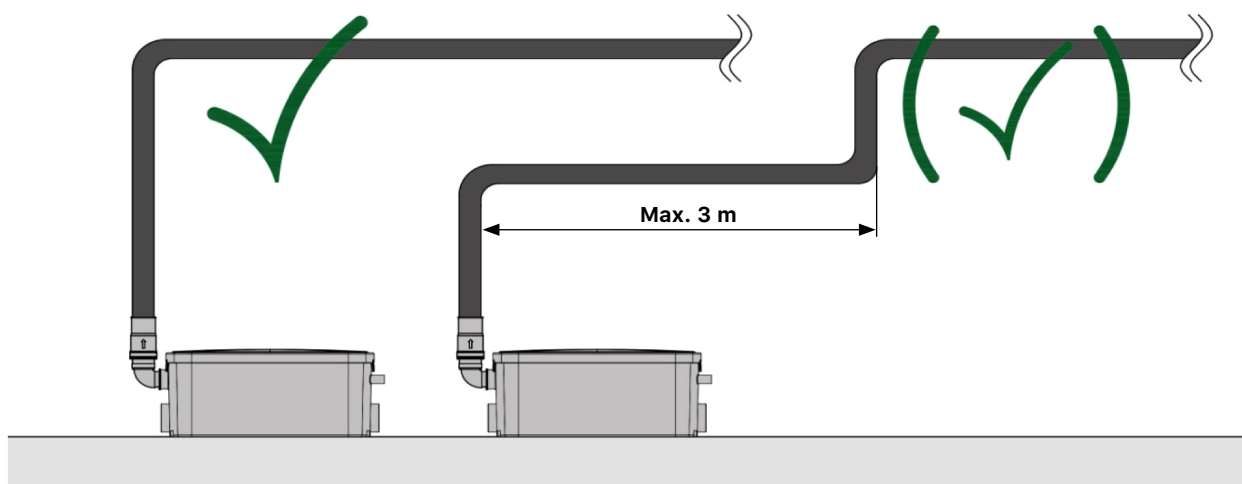


Рис. 9

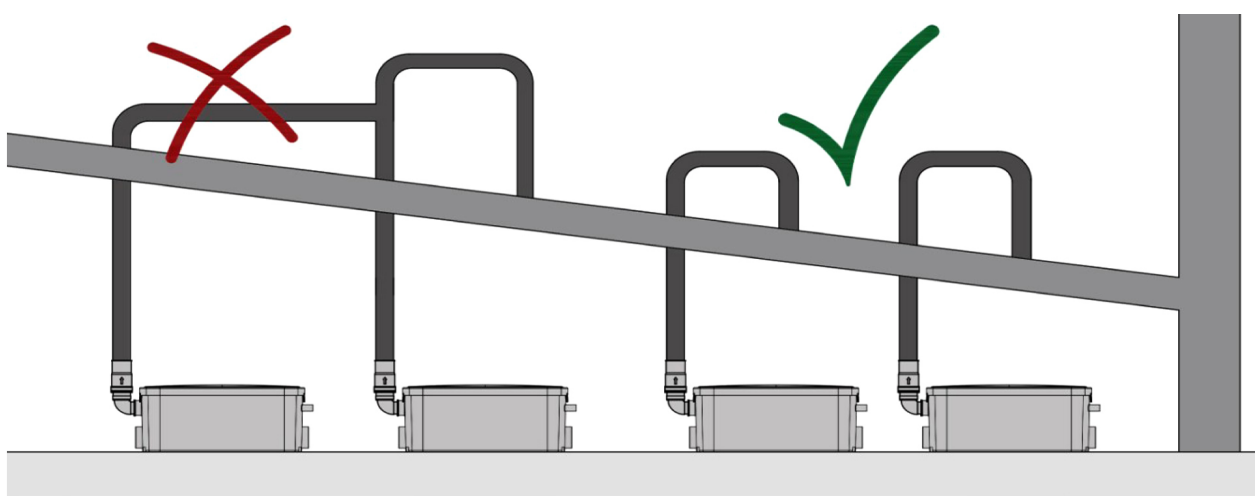


Рис. 10

ЭЛЕКТРИЧЕСКИЕ СОЕДИНЕНИЯ

Все электрические соединения должны соответствовать местным нормам в вашем регионе. Ток должен быть однофазным 220 В/50 Гц. Электрическая розетка должна располагаться на расстоянии не менее 1000 мм от душа или ванны. Подключайте этот прибор только к защищенной цепи безопасности.

6. УКАЗАНИЯ ПО ЭКСПЛУАТАЦИИ

Все изделия проходят испытания на заводе-изготовителе. Дополнительные испытания на месте установки не требуются.

- Прибор готов к использованию только после установки;
- Питание насосной установки должно осуществляться через устройство защитного отключения (УЗО), ток утечки – 30 мА;
- Необходимо регулярно проверять кабель питания. При повреждении он должен быть заменен производителем, сервисным центром или специалистом соответствующей квалификации;
- Данное устройство не предназначено для использования лицами (включая детей) с ограниченными возможностями, а также лицами, не имеющими достаточного опыта и знаний, за исключением случаев, когда они находятся под наблюдением или проинструктированы относительно использования устройства лицом, ответственным за их безопасность.

ПУСК УСТАНОВКИ

Запустите воду из ванной или из раковины, подключенных к установке, и проверьте герметичность соединений, а также правильность запуска и остановки насоса.

Насос запускается автоматически, как только вода из ванны, душа или раковины начинает стекать. Он отключается, когда вся вода будет откачана.

Обратите внимание, что насос будет работать с перерывами, так как насос будет включаться и выключаться, пока не откачает всю воду за несколько циклов.

ВНИМАНИЕ!!!

- Никогда не сливайте щелочные или кислотные жидкости, растворители, масла, краски, средства для снятия краски, остатки пищи или отбеливатели, которые могут привести к замятию, повреждению или коррозии.
- В случае отключения питания не пользуйтесь никакими приборами для ванной комнаты, подключенными к установке, поскольку они не будут функционировать должным образом до тех пор, пока питание не будет восстановлено.
- Никогда не погружайте установку полностью под воду и не допускайте попадания воды через доступ к электрическим проводам.
- Если вы не планируете использовать насосную установку в течение длительного периода времени, отключите подачу воды.
- Насосная установка должна быть надлежащим образом защищена от замерзания перекачиваемой среды. Для этого необходимо опорожнить все трубы и корпус установки в случае возможности снижения температуры воздуха в месте установки. Для защиты системы можно использовать антифриз. Налейте 1 литр антифриза в раковину, подсоединенную к насосу. Это приведет в действие насос, и вся оставшаяся вода будет заменена на антифриз.

7. ТЕХНИЧЕСКОЕ ОБСЛУЖИВАНИЕ

- Насосные установки UpLift HLS 3-1 не требуют какого-либо специального технического обслуживания.
- Для проведения стандартной замены или ремонта гидравлической части или мотора обращайтесь в сервисный центр Хайсскрафт Импекс.

8. ТРАНСПОРТИРОВКА И УСЛОВИЯ ХРАНЕНИЯ

- Насос можно транспортировать и хранить в вертикальном или горизонтальном положении. При длительном хранении насос необходимо защищать от воздействия влаги, низких или повышенных температур.
- После длительного простоя насоса, перед запуском необходимо проверить его состояние.
- Перед хранением насосной установки после эксплуатации необходимо слить остатки воды из насосной части и просушить ее.

9. ВОЗМОЖНЫЕ НЕИСПРАВНОСТИ И СПОСОБЫ ИХ УСТРАНЕНИЯ

Неисправность	Возможные причины	Рекомендации
Двигатель работает нормально, но насос не сливает воду.	Засорена сливная труба или клапан.	Очистите трубы и клапаны.
	Обратный клапан на половину закрыт.	Проверьте обратный клапан.
Насос не запускается, вода не откачивается.	Засорился вентиляционный канал.	Очистите вентиляционный канал.
	Электричество отключено. Термовыключатель не работает.	Подождите, пока включится термовыключатель (около 20 минут).
Мотор гудит, но не включается.	Инородное тело, препятствующее работе насоса. Неисправный конденсатор.	Проверьте насос.
Вода откачивается, но двигатель продолжает работать в течение длительного времени, и включается термовыключатель.	Засор или перекручивание дренажной трубы. Повреждение мембраны или зубчатого колеса. Частичная блокировка насоса	Проверьте, нет ли засора.
После откачивания воды двигатель несколько раз перезапускается, прежде чем выключиться.	Вода поступает обратно в насос, обратный клапан не работает.	Промойте один или два раза чистой водой, чтобы очистить клапан, или снимите клапан и очистите его.
Двигатель работает с громким шумом, но вода не откачивается и установка не выключается.	Низкое противодавление в сливной трубе, вызывающее воздушные карманы. Наличие инородного тела.	Замените дренажную трубу, чтобы увеличить противодавление (например, используйте трубы меньшего размера и добавьте изгиб к трубе). Если проблема не устранена, обратитесь к сертифицированному специалисту.
Мотор работает, но издает странный шум.	Твердое тело находится в насосе.	Проконсультируйтесь с сертифицированным специалистом.
Вода течет обратно в ванну или в душ.	Недостаточный уклон между сливом из прибора и установкой. Неисправен обратный клапан.	Убедитесь, что уклон соответствует инструкции. Очистите обратный клапан.

10. УСЛОВИЯ ГАРАНТИИ

Гарантийный срок исчисляется с даты продажи насосного оборудования, которая подтверждается печатью и соответствующей записью Продавца в Гарантийном талоне.

Неисправное оборудование в течение гарантийного периода бесплатно ремонтируется или заменяется новым в условиях Сервисного центра после проведения соответствующей проверки причины возникновения неисправности. Замененное по гарантии оборудование остается в Сервисном центре.

ГАРАНТИЙНЫЕ ОБЯЗАТЕЛЬСТВА НЕ РАСПРОСТРАНЯЮТСЯ НА СЛЕДУЮЩИЕ СЛУЧАИ:

- Несоблюдение потребителем условий эксплуатации изделия, изложенных в настоящем руководстве, или использование изделия не по назначению;
- Отсутствие Гарантийного талона или несоответствие сведений в Гарантийном талоне учетным параметрам изделия (наименование, серийный номер, дата и место продажи) при невозможности однозначной идентификации изделия, при наличии в Гарантийном талоне незавершенных исправлений, по истечении гарантийного срока;
- Запуск насосного оборудования без воды (или другой перекачиваемой жидкости), разборка и ремонт лицом, не являющимся представителем Сервисного центра;
- Обнаружение внешних механических повреждений на корпусе изделия (сколы, трещины и т.п.) или сетевого шнура, а также повреждений, возникших в результате воздействия агрессивных сред, высоких температур, механических ударов;
- Возникновение неисправности вследствие проникновения инородных предметов внутрь изделия;
- Возникновение неисправности вследствие неправильного монтажа, эксплуатации, транспортирования и хранения;
- Несоответствие параметров электрической сети указанным в Руководстве по монтажу и эксплуатации;
- Компания Хайскрафт Импекс не несет ответственность за возможные расходы, связанные с монтажом и демонтажом гарантийного оборудования, а также за ущерб, нанесенный другому оборудованию, находящемуся у покупателя, в результате неисправностей (или дефектов), возникших в гарантийный период;
- Диагностика оборудования, проводимая в случае необоснованности претензий к работоспособности техники и отсутствия конструктивных неисправностей, является платной услугой и оплачивается клиентом.

11. РЕМОНТ И ТЕХНИЧЕСКОЕ ОБСЛУЖИВАНИЕ

ООО «Хайскрафт Импекс»

141214, Московская область, г. Пушкино,
п. Зверосовхоза, ул. Соболиная, д. 11, стр.1, оф. 1-19.

Тел. +7 (495) 258 45 42.

E-mail: service@heisskraft.ru.

www.heisskraft.ru.