



Технический паспорт



Погружной дренажный насос "VIGILA 100 MCA"

ИНСТРУКЦИЯ ПО ЭКСПЛУАТАЦИИ

1. Основные сведения

Пожалуйста, изучите инструкцию в целях лучшего использования насоса и его безопасной эксплуатации.

VIGILA 100 – серия одноступенчатых насосов для откачивания дренажных вод. Мотор охлаждается прокачиваемой водой. Насос предназначен для откачки чистых и загрязненных жидкостей без абразивных или длинноволоконистых включений с незначительным содержанием твердых частиц, во взвешенном состоянии, размером до 7мм, при максимальной температуре 35°C. Насос снабжен керамическим валом, устойчивым к воздействию агрессивных сред. Все электрические соединения должны находится в сухом, водозащищенном месте.

2. Установка

Насос должен находиться на дне емкости. В случае, если вода содержит осадок, насос необходимо расположить на уровне, выше уровня осадка. (рис.1)

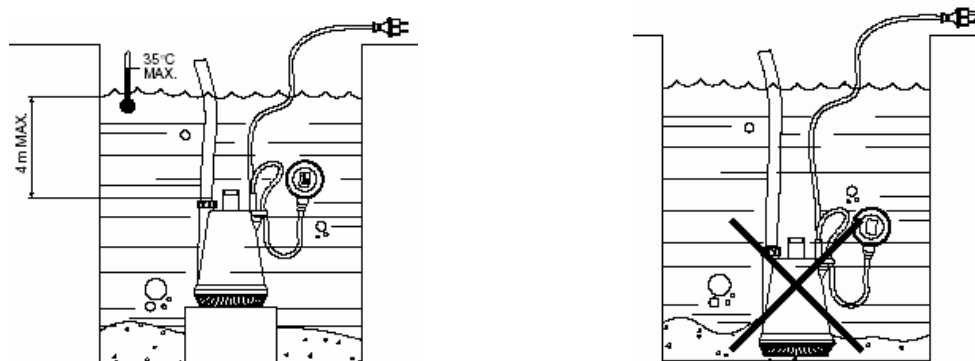


Рис. 1

Запрещается подвешивать насос за электрокабель или за напорный трубопровод. В случае оборудования насоса поплавковым выключателем, необходимый уровень воды регулируется путем изменения длины кабеля поплавкового выключателя, протягиванием кабеля через скобу крепления. Для правильной работы насоса, поплавковый выключатель должен перемещаться свободно (рис.2). Максимальная глубина погружения насоса 4м.

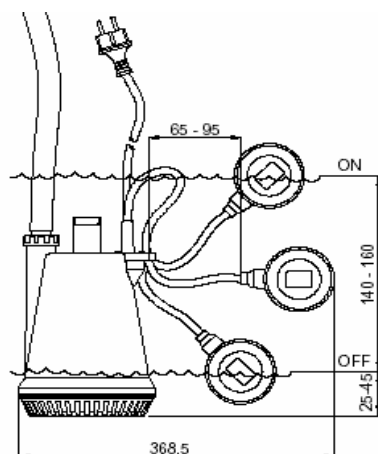


Рис.2

3. Трубопроводы

Диаметр напорного трубопровода 25 мм. Насос не должен воспринимать вес напорного трубопровода, поэтому рекомендуем применять гибкий трубопровод. Очень важно чтобы трубопровод был абсолютно герметичен. Для предотвращения опорожнения трубопровода после включения насоса, рекомендуется применять обратный клапан

4. Электрическое соединение

Пользователь должен обеспечить установку сетевого предохранителя, высококочувствительного дифференциального выключателя (УЗО) с током утечки $I_{\Delta n}=30\text{mA}$, внешнего сетевого выключателя электропитания насоса. При отключении всех полюсов воздушный зазор между контактами выключателя должен быть не менее 3 мм (для каждого полюса).

Электрооборудование должно быть с эффективным заземлением и соответствовать национальным правилам. Необходимо следить за тем, чтобы указанные на фирменной табличке параметры электрооборудования совпадали с параметрами имеющейся электросети.

Насос снабжен кабелем с вилкой для подключения к евророзетке, поэтому нет необходимости проводить работы в самом насосе.

ВНИМАНИЕ! Запрещается вносить какие-либо изменения в принципиальную электрическую схему. Это может привести к повреждениям за которые мы не можем нести ответственность.

Все модели оборудованы встроенной тепловой защитой с автоматическим перезапуском.

5. Контроль перед запуском

ВНИМАНИЕ! Убедитесь, что частота и напряжение сети соответствуют данным насоса. Убедитесь, что все клапаны в трубопроводе открыты.

НАСОС НИКОГДА НЕ ДОЛЖЕН РАБОТАТЬ БЕЗ ВОДЫ!

6. Запуск

Подключите электропитание.

После включения насоса, в местах потребления вода появится через некоторое время, т.к. требуется время для заполнения трубопровода водой.

Если в работе насоса появились какие-то отклонения от нормы – обратитесь к специалисту технической поддержки фирмы поставщика.

7. Хранение

Если насос не работает длительный период, рекомендуется, слить воду из него и трубопровода, очистить и хранить в сухом, хорошо проветриваемом помещении.

ХРАНИТЬ В СУХОМ ПРОВЕТРИВАЕМОМ ПОМЕЩЕНИИ!