

# Технический паспорт изделия



**Автоматические воздухоотводчики Varmega,  
отсекающие клапаны к ним  
Серии: VM1340X, VM13101, VM1330X, VM1320X**

**ТП № 2023.05/VRG-P21**

**Дата издания: май 2023**

## 1. Назначение и область применения

- 1.1. Автоматические воздухоотводчики Varmega используются для удаления воздуха из гидравлических систем. Для удобства обслуживания воздухоотводчиков рекомендуется их использование с отсекающими клапанами.
- 1.2. Воздухоотводчики могут использоваться на трубопроводах, транспортирующих жидкие среды, неагрессивные к материалам изделия (вода, раствор пропиленгликоля до 50%, раствор этиленгликоля до 50%).

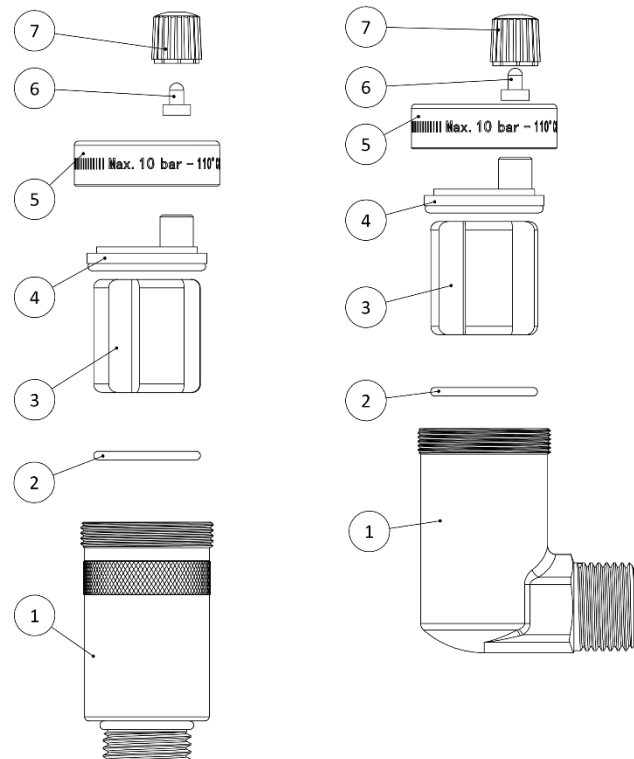
## 2. Технические характеристики

Артикул	Размер, дюйм	Максимальное давление, бар	Максимальная температура, °С	Монтажное положение	Присоединение
VM13401	3/8" НР	10	110	Корпус – вертикально	Нижнее
VM13402	1/2" НР	10	110	Корпус – вертикально	Нижнее
VM13101	1/2" НР	10	110	Корпус – вертикально	Боковое
VM13202	3/4" НР	6	100	Корпус – вертикально	Нижнее
VM13203	1" НР	6	100	Корпус – вертикально	Нижнее
VM13301	3/8" НР	10	110	Любое	-
VM13302	1/2" НР	10	110	Любое	-

## 3. Конструкция

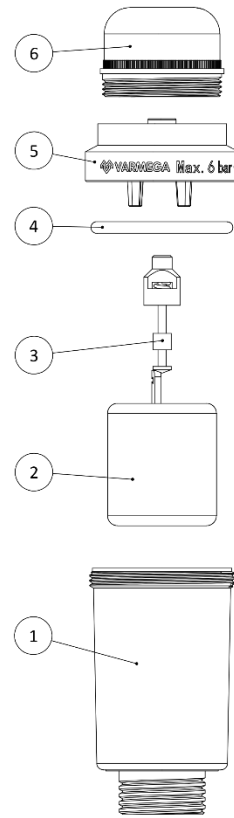
### VM13401, VM13402, VM13101

Деталь	Материал
1. Корпус	Латунь
2. Уплотнитель	EPDM
3. Поплавок	PP
4. Обойма	POM
5. Крышка	Латунь
6. Уплотнитель	EPDM
7. Заглушка ниппеля	PA+GF30



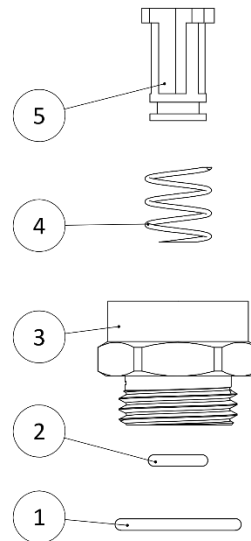
**VM13202, VM13203**

	<b>Деталь</b>	<b>Материал</b>
1.	Корпус	Латунь
2.	Поплавок	PP
3.	Золотник	Латунь
4.	Уплотнитель	EPDM
5.	Крышка	Латунь
6.	Колпачок регулирующий	PA66



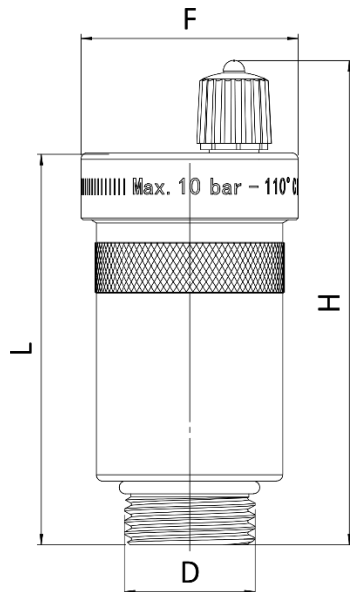
**VM13301, VM13302**

	<b>Деталь</b>	<b>Материал</b>
1.	Уплотнитель	EPDM
2.	Уплотнитель	EPDM
3.	Корпус	Латунь
4.	Пружина	Нержавеющая сталь 304
5.	Шток	PP

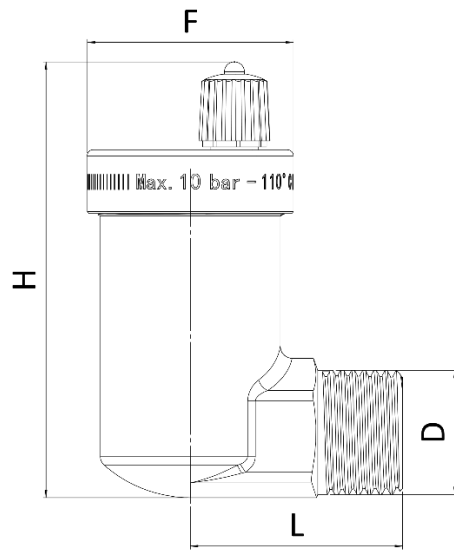


4. Размеры

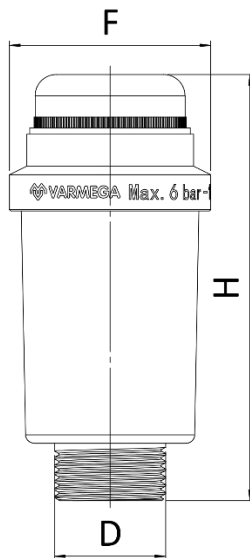
VM13401, VM13402



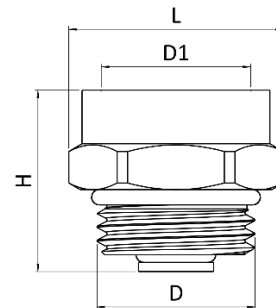
VM13101



VM13202, VM13203



VM13301, VM13302



Артикул	L, мм	D	D1	F, мм	H, мм
VM13401	61,5	G3/8"	-	34	75
VM13402	61,5	G1/2"	-	34	75
VM13101	35	G1/2"	-	34	71
VM13202	-	G3/4"	-	47	105
VM13203	-	G1"	-	47	108
VM13301	28	G1/2"	G1/2"	-	24
VM13302	23	G3/8"	G3/8"	-	26,5

**5. Указания по монтажу**

- 5.1. Воздухоотводчики устанавливаются только в вертикальном положении на верхних участках системы отопления и в местах возможного скопления воздуха (завоздушивания).
- 5.2. Для возможности демонтажа воздухоотводчика без опорожнения системы перед воздухоотводчиком рекомендуется устанавливать отсекающий клапан. Допускается устанавливать воздухоотводчик без отсекающего клапана.
- 5.3. Между трубопроводом и воздухоотводчиком рекомендуется установка отсекающего клапана, позволяющего его обслуживание без опорожнения системы.
- 5.4. Монтаж воздухоотводчика следует производить при помощи рожкового ключа за шестигранник корпуса, расположенный под колбой. Затягивание за колбу клапана, а также использование трубного рычажного ключа запрещено. Монтажный крутящий момент не должен превышать 15 Нм.
- 5.5. Если воздухоотводчики снабжены самоуплотняющимися патрубками (материал уплотняющего кольца – эластомер EPDM), то использование дополнительной герметизации при монтаже не требуется.
- 5.6. Перед установкой воздухоотводчика трубопровод должен быть очищен от окалины и ржавчины. Системы отопления, трубопроводы котельных по окончании их монтажа должны быть промыты водой до выхода ее без механических взвесей (СНиП 03.05.01).
- 5.7. При хранении, транспортировке и монтаже колпачок воздушного штуцера должен быть закрыт.
- 5.8. После монтажа системы необходимо произвести её гидравлическое испытание статическим давлением, в 1,5 раз превышающим расчетное рабочее давление в системе, но не менее 6 бар. Испытания проводятся в соответствии с указаниями СП73.13330.2016.

**6. Указания по эксплуатации и техническому обслуживанию**

- 6.1. Клапан должен эксплуатироваться при параметрах давления и температуры, которые не должны превышать технические данные, указанные в паспорте изделия.
- 6.2. Для обеспечения работоспособности воздухоотводчика необходимо открутить (но не снимать) его колпачок.
- 6.3. При заполнении системы автоматический воздухоотводчик рекомендуется закрыть, а выпуск воздуха из системы производить через специальный кран, врезанный в верхнюю точку системы. Для закрытия воздухоотводчика его колпачок следует закрутить до упора.

**7. Условия хранения и транспортировки**

- 7.1. Изделия должны храниться в упаковке предприятия–изготовителя согласно условиям хранения 3 по ГОСТ 15150.
- 7.2. Транспортировка изделий должна осуществляться в соответствии с условиями 5 по ГОСТ 15150.

**8. Утилизация**

Утилизация изделия производится в порядке, установленном Законами РФ от 22 августа 2004 г. №122-ФЗ "Об охране атмосферного воздуха", от 10 января 2003 г. № 15-ФЗ "Об отходах производства и потребления", а также другими российскими и региональными нормами, актами, правилами, распоряжениями, принятыми во исполнение указанных законов.

## **9. Гарантийные обязательства**

- 9.1. Производитель гарантирует, что изделия отвечают требованиям безопасности, при условии соблюдения потребителем правил использования, транспортировки, хранения, монтажа и эксплуатации.
- 9.2. Гарантия распространяется на все дефекты, возникшие по вине завода-производителя.
- 9.3. Гарантийный срок составляет 36 месяцев с даты продажи товара, но не может выходить за пределы срока службы товара.
- 9.4. Изготовитель оставляет за собой право без уведомления потребителя, в одностороннем порядке, вносить в конструкцию изделия изменения, не влияющие на заявленные ранее технические характеристики.
- 9.5. Гарантия не распространяется на дефекты, возникшие в случаях:
  - нарушения паспортных условий хранения, монтажа, испытания, эксплуатации и обслуживания продукции;
  - наличия повреждений по причине форс-мажорных обстоятельств;
  - повреждений, вызванных неправильными действиями потребителя;
  - несоответствующей транспортировки и погрузо-разгрузочных работ;
  - наличия следов воздействия веществ, агрессивных к материалам изделия;
  - наличия следов постороннего вмешательства в конструкцию изделия.

## **10. Условия гарантийного обслуживания**

- 10.1. Претензии к качеству товара могут быть предъявлены в течение гарантийного срока;
- 10.2. Затраты, связанные с демонтажом, монтажом и транспортировкой неисправного изделия в период гарантийного срока Покупателю не возмещаются.
- 10.3. Неисправные изделия в течение гарантийного срока ремонтируются или обмениваются на новые бесплатно. Решение о замене или ремонте изделия принимает сервисный центр. Замененное изделие или его части, полученные в результате ремонта, переходят в собственность сервисного центра.
- 10.4. В случае необоснованности претензий, затраты на диагностику и экспертизу изделия оплачиваются Покупателем.
- 10.5. При предъявлении претензий к качеству товара, покупатель предоставляет следующие документы:
  - A. Заявление в произвольной форме, в котором указываются:
    - название организации или Ф.И.О. покупателя;
    - фактический адрес покупателя и контактный телефон;
    - название и адрес организации, производившей монтаж;
    - адрес установки изделия;
    - краткое описание дефекта.
  - B. Документ, подтверждающий покупку изделия (накладная, квитанция);
  - C. Фотографии неисправного изделия в системе;
  - D. Акт гидравлического испытания системы, в которой монтировалось изделие;
  - E. Копия гарантийного талона со всеми заполненными графами.
  - F. Представители Гарантийной организации могут запросить дополнительные документы для определения причин аварии и размеров ущерба.

<b>Гарантийный талон</b>		
<b>Автоматические воздухоотводчики и отсечные клапаны Varmega</b>		
<b>№</b>	<b>Артикул</b>	<b>Количество</b>
<b>Продавец:</b>		<b>Дата продажи:</b>
<i>М.П. торгующей организации</i>		
<b>Название организации, осуществившей монтаж узла:</b>		
<b>Номер лицензии:</b>		
<b>Номер договора:</b>		
<b>ФИО ответственного лица:</b>		
<b>Контактный телефон:</b>		
<i>М.П. организации, осуществляющей монтаж</i>		<b>Подпись:</b>
<b>С правилами гарантии, установки и эксплуатации ознакомлен, претензии к комплектации и внешнему виду не имею:</b>		<hr/> <b>(Подпись покупателя)</b>

По вопросам гарантийного ремонта, рекламаций и претензий к качеству изделий обращаться по телефону горячей линии 8-800-700-66-86

Адрес: РФ, 301830, Тульская обл., г. Богородицк, Заводской проезд, д. 2

Изготовлено по заказу: ООО Юнайтед Термо РУС

Производитель: Yuhuan Copper Joy HVAC Technology Co., Ltd

Адрес: Специальная Экономическая Зона Лунван, Чумэн, Юхуань, провинция Чжэцзян, КНР