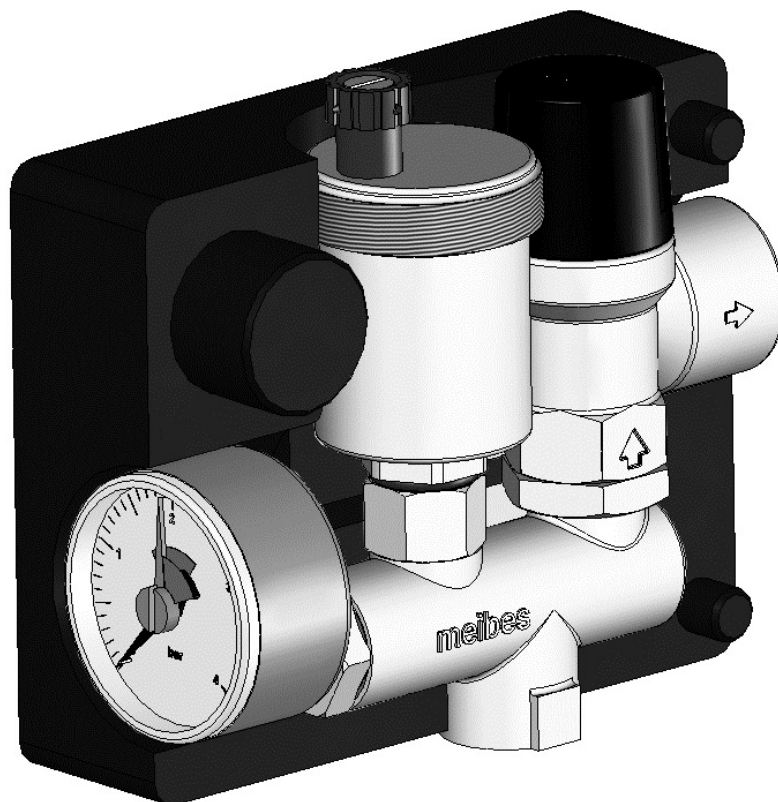


# Технический паспорт и инструкция по монтажу



## Группа безопасности тип К

# 1. Назначение изделия

1.1 Группа безопасности котла тип К предназначена для защиты котла от превышения максимально допустимого рабочего давления.

Давление срабатывания составляет 3 бара.

Также в состав входят манометр, автоматический воздухоотводчик, изоляция.

## 2. Комплект поставки

Группы безопасности тип К поставляются с фиксированной настройкой по давлению срабатывания и документацией на русском языке. В комплект поставки входит:

Комплект поставки. Группа безопасности котла	
Наименование	Количество
Группа безопасности в сборе, шт.	1
Паспорт, шт.	1

## 3. Технические характеристики

Технические характеристики	
Предохранительный клапан	1/2" x 3/4"
Подключение	1/2"
Давление срабатывания	3 бар
Шкала манометра	0-4 бар
Габаритные размеры, мм Ш/В/Г	150/106/80

Материал корпуса – Латунь;

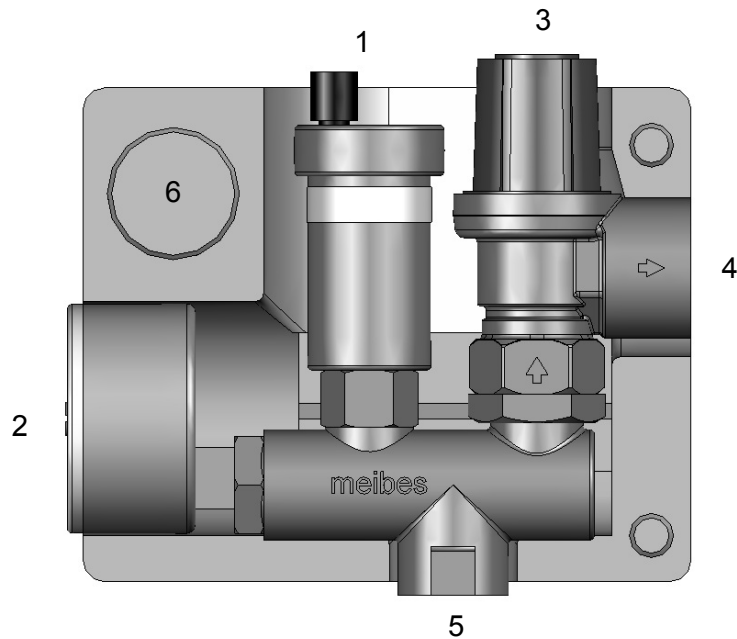
Уплотнение седла конуса – Силиконовая

резина; Материал мембраны – EPDM резина.

Теплоизоляция - негорючая EPP-изоляция.

**Группа безопасности состоит из:**

1. Автоматический воздухоотводчик
2. Манометр
3. Предохранительный клапан
4. Выпуск избытка теплоносителя,  $\frac{3}{4}$ " ВР
5. Присоединение,  $\frac{1}{2}$ " ВР
6. Теплоизоляция



## 4. Применение

Устанавливаются на линии подачи котельного контура. Служат для сброса избытков давления в системе, есть функция ручного сброса давления. Также дают возможность визуального контроля давления при помощи манометра. Автоматический воздухоотводчик позволяет отводить воздух из системы.

## 5. Размещение и монтаж

- 5.1. Группа безопасности должна устанавливаться вертикально.
- 5.2 Следует обеспечить отвод жидкости из выхода предохранительного клапана, а также перед сбросом в канализацию разрыв струи.
- 5.3 Установка запорных вентилей перед и после предохранительного клапана запрещена.

## 6. Требования по безопасности

6.1 **Осторожно. Высокая температура. Риск ожога.**

6.2 Все действия по обслуживанию и монтажу должны проводиться квалифицированным персоналом.

6.3 Регулярно производите техническое обслуживание оборудования для обеспечения его нормальной работы, рекомендуется совместно с сервисным обслуживанием котельного оборудования.

## 7. Правила хранения, транспортирования и утилизации

7.1 Группа безопасности должна храниться в закрытом помещении, в условиях, исключающих возможность воздействия солнечных лучей, влаги, резких колебаний температуры. Температура окружающего воздуха при хранении от 1°C до 40°C и относительной влажности воздуха не более 80 % при 25°C.

7.2. Транспортирование допускается производить любым видом транспорта на любые расстояния. Условия транспортирования в части воздействия климатических факторов - по группе условий хранения 3 по ГОСТ 15150-69.

7.3. Изделие не содержит драг/металлов, вредных веществ и компонентов и подлежит утилизации после окончания срока эксплуатации.

## 8. Гарантия производителя

8.1. Изготовитель гарантирует нормальную работу группы безопасности при условии соблюдения правил эксплуатации и хранения.

8.2. Гарантийный срок эксплуатации 24 месяца с даты ввода в эксплуатацию, но не более 27 месяцев с даты отгрузки со склада.

8.3. Изготовитель обязуется в течение гарантийного срока эксплуатации безвозмездно исправлять дефекты изделия или заменять его, если дефекты не возникли вследствие нарушения покупателем правил пользования изделием или его хранения. Гарантийный ремонт осуществляет предприятие-изготовитель или его представитель.

8.4. Изготовитель не принимает претензии за некомплектность и механические повреждения оборудования, несоблюдения требований настоящего паспорта, попадание вовнутрь посторонних предметов, веществ, жидкостей, наличия следов самостоятельной разборки, ремонта или доработок, стихийных бедствий, пожаров.

## 9. Гарантия

Наименование изделия			
Артикул изделия			
Заводской номер изделия (наклейка/штамп на корпусе) * заполняется при монтаже			
Дистрибьютор/Дилер/Партнер	Дата	Подпись/расшифровка	Печать
Отметка о продаже через розничную сеть	Дата	Подпись/расшифровка	Печать
Отметка о вводе в эксплуатацию	Дата	Подпись/расшифровка	Печать

Гарантийный срок на оборудование составляет 24 месяца с даты ввода в эксплуатацию, но не более 27 месяцев с даты продажи, указанной в накладной.  
Условием предоставления гарантии является наличие товарной накладной на оборудование.

При возникновении гарантийного случая покупатель предоставляет следующий перечень документов:

1. Акт в произвольной форме с описанием дефекта
2. Качественную фотографию места дефекта (2-3 ракурса).
3. Описание рабочих параметров системы (температура, давление, рабочая жидкость)
4. Накладную на оборудование
5. Настоящий гарантийный талон.

Регламент рассмотрения гарантийного случая.

Перечисленные выше документы направляются в адрес розничного продавца или официального Дистрибьютора/Дилера/Партнера компании «Майбес РУС» в зависимости от того, через какую организацию была произведена окончательная покупка оборудования. Процесс рассмотрения случая при необходимости участия ООО «Майбес РУС» занимает не более 7 рабочих дней с момента:

1. Предоставления пакета документов и фотографий
2. Поступления оборудования на склад ООО «Майбес РУС» при невозможности оценить дефект по п.1

Срок службы оборудования составляет не менее 15 лет непрерывной эксплуатации при условии соблюдения требований завода-изготовителя.